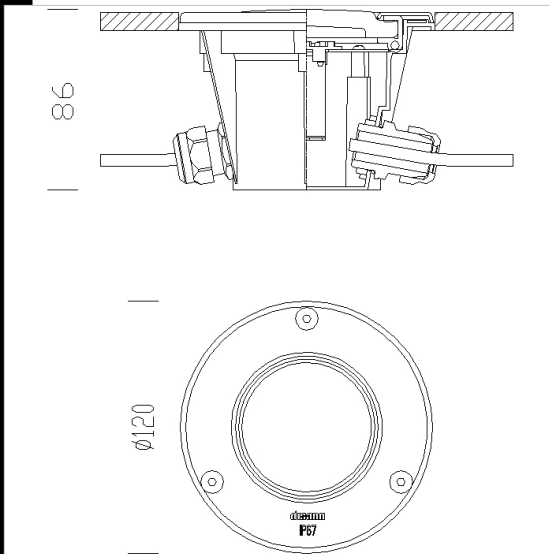




1661 Microfloor LED - 230V

CORPO: In nylon f.v.
DIFFUSORE: In vetro temperato resistente agli shock termici, agli urti.
CORNICE: In acciaio inox AISI 316.
EQUIPAGGIAMENTO: Guarnizione di tenuta in gomma silconica e EPDM.
NORMATIVA: Prodotti in conformità alle norme EN60598 - CEI 34 - 21. Hanno grado di protezione secondo le norme EN60529.



Download
DXF 2D
- 1650_microfloor.dxf
Montaggi
- microfloor 03-21.pdf

Codice	Cablaggio	Kg	Lumen Output-K-CRI	WTot	Colore
530816-00	CLD	0.40	LED-43lm-4000K-120°-CRI 80	1 W	INOX

Accessori



- 314 Telaio a parete



- 313 Controcassa

Il flusso luminoso riportato indica il flusso uscente dall'apparecchio con una tolleranza di $\pm 10\%$ rispetto al valore indicato. I W tot sono la potenza totale assorbita dal sistema e non supera il 10% del valore indicato.