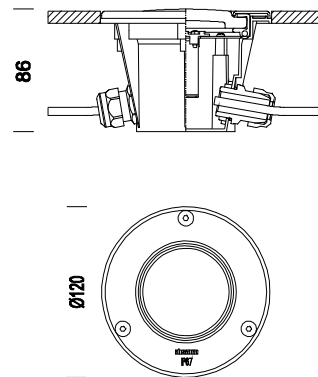


1634 Microfloor LED



Codice	Cablaggio	Kg	Colore	Dimensioni	Wtot	Lampade
530815-00	CLD S+L	0.40	inox	0x0x86 Ø120	3,3	LED white-300lm @ 350mA-4000K-25°
530815-71	CLD S+L	0.40	inox	0x0x86 Ø120		LED blue-72lm-25°
530815-72	CLD S+L	0.40	inox	0x0x86 Ø120		LED 3.3W red-91.8lm-25°
530815-73	CLD S+L	0.40	inox	0x0x86 Ø120		LED 3.3W yellow-91.8lm-25°
530815-74	CLD S+L	0.40	inox	0x0x86 Ø120		LED green-202lm-25°

CORPO: In nylon f.v.

DIFFUSORE: In vetro temperato resistente agli shock termici, agli urti.

CORNICE: In acciaio inox AISI 316.

EQUIPAGGIAMENTO: Guarnizione di tenuta in gomma siliconica e EPDM.

NORMATIVA: Prodotti in conformità alle norme EN60598 - CEI 34 - 21. Hanno grado di protezione secondo le norme EN60529.

Acquistare un trasformatore a parte cod. 997665 (max 5 faretto)

Con 1 modulo trittico 3.3W. Flusso tot. 300lm - 20° - 4000K