



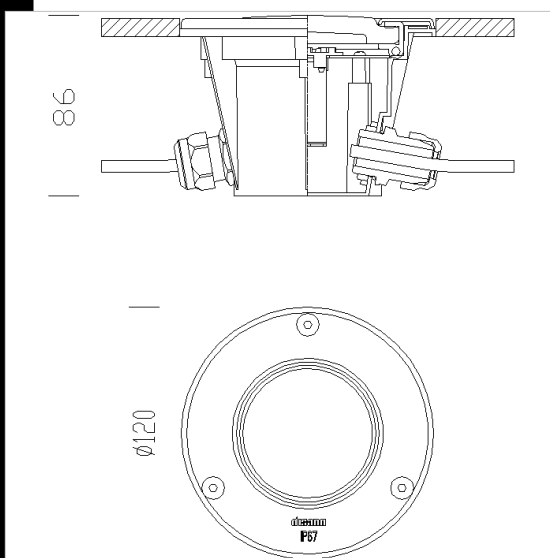
1650 Microfloor LED

CORPO: In nylon f.v.
DIFFUSORE: In vetro temperato resistente agli shock termici, agli urti.
CORNICE: In acciaio inox AISI 316.
EQUIPAGGIAMENTO: Guarnizione di tenuta in gomma siliconica e EPDM.
NORMATIVA: Prodotti in conformità alle norme EN60598 - CEI 34 - 21. Hanno grado di protezione secondo le norme EN60529.
 Acquistare un trasformatore a parte cod. 997663 (max 26 apparecchi)

Download

DXF 2D
 - 1650_microfloor.dxf

Montaggi
 - microfloor_led.dxf
 - MICROFLOOR_2019.pdf



Code	Gear	Kg	Lumen Output-K-CRI	WTot	Colour
530810-00	CLD S+L	0,40	LED-75lm-4000K-120°	1 W	INOX

Accessori



- 314 Telaio a parete



- 313 Controcassa



- 179 Cablaggio CC-IP677

The reported luminous flux is the flux emitted by the light source with a tolerance of ± 10% compared to the indicated value. The W tot column indicates the total wattage absorbed by the system without exceeding 10% of the indicated