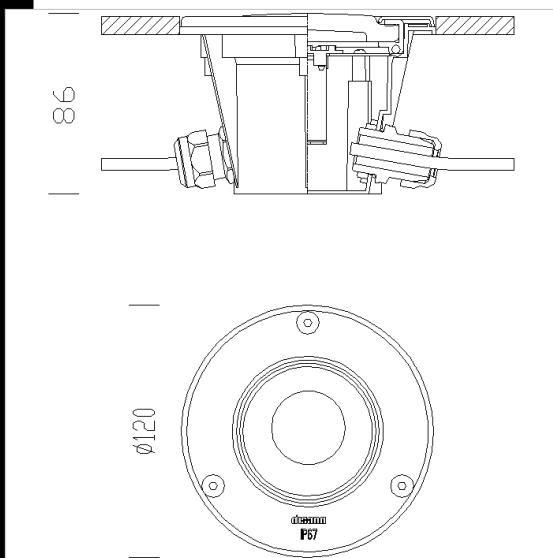




1635 Microfloor LED RGB Fullcolor

CORPO: In nylon f.v.
DIFFUSORE: In vetro temperato resistente agli shock termici, agli urti.
CORNICE: In acciaio inox AISI 316.
EQUIPAGGIAMENTO: Guarnizione di tenuta in gomma siliconica e EPDM.
NORMATIVA: Prodotti in conformità alle norme EN60598 - CEI 34 - 21. Hanno grado di protezione secondo le norme EN60529.
 Completo di 1 modulo RGB fullcolor 4.5W. Il Power LED Fullcolor è una sorgente ad alta luminosità; fornisce una efficiente miscelazione del colore da un unico dispositivo compatto che consente una vasta gamma di applicazioni d'illuminazione, incluso l'intrattenimento, l'esposizione e la vendita al dettaglio, per aree architettoniche e decorative.
Power LED RGB FULLCOLOR: LED ad alta densità di luminosa; piccola sorgente con ottica multicolore per un'ottima miscelazione del colore.
 Acquistare a parte alimentatore con potenza a corrente costante A= 350mA. (cod. 986511-00)

-
-
-
-
-
-
-
- ZONA 1**
- IK08**
-
-
-
-
- RG0**
-
-
- CLD S+L**
-



Download
 DXF 2D
 - 1635.dxf
 Montaggi
 - acc62-63.pdf
 - acc61.pdf
 - microfloor 03-21.pdf


Codice	Cablaggio	Kg	Lumen Output-K-CRI	WTot	Colore
530800-00	CLD S+L	0.40	LED RGB Fullcolor-105lm--	4 W	INOX

Accessori

- 

- 313 Controcassa
- 

- 314 Telaio a parete
- 

- 61 Cassetta stagna IP65
- 

- 62 Amplificatore/rimodulatore
- 

- 63 Cassetta IP65 alimentatore LED RGB + DMX
- 

- 65 telecomando RGB

Il flusso luminoso riportato indica il flusso uscente dall'apparecchio con una tolleranza di $\pm 10\%$ rispetto al valore indicato. I W tot sono la potenza totale assorbita dal sistema e non supera il 10% del valore indicato.