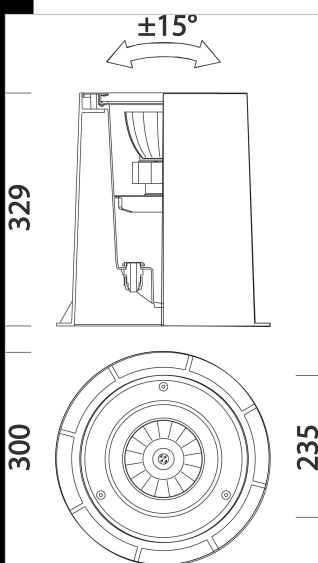




1883 Minifloor LED

CORPO: In alluminio pressofuso con cornice in acciaio inox AISI 316.
DIFFUSORE: Vetro di protezione temperato sp. 5 mm resistenti agli shock termici, agli urti ed al carico (max 2000Kg).
DOTAZIONE: Versioni complete di cornice di serraggio. Di serie con scatole per incasso.
EQUIPAGGIAMENTO: Guarnizione di tenuta in gomma siliconica. Due pressacavi in nylon f.v. diam. 1/2 pollice gas.
NORMATIVA: Prodotti in conformità alle norme EN60598 - CEI 34-21. Hanno grado di protezione IP67IK08 secondo le norme EN60529. In doppio isolamento
 A richiesta: versione IP68 con sistema ermetico a gel sul fondo dell'apparecchio (non idoneo per installazione ad immersione).
 Classificazione rischio fotobiologico: Gruppo esente.
 Mantenimento del flusso luminoso al 80%: 50.000h (L80B20).



Codice	Cablaggio	Kg	Lumen Output-K-CRI	WTot	Colore
530786-00	CLD	4.95	LED-1302lm-4000K-15°-CRI 90	15 W	INOX
530785-00	CLD	4.95	LED-1225lm-3000K-15°-CRI 90	15 W	INOX
530785-73	CLD	4.87	LED COB AMBER-1950lm-2200K-amber-	15 W	INOX

Accessori



- 369 Connettore



- 399 Connettore per fila

Il flusso luminoso riportato indica il flusso uscente dall'apparecchio con una tolleranza di $\pm 10\%$ rispetto al valore indicato. I W tot sono la potenza totale assorbita dal sistema e non supera il 10% del valore indicato.