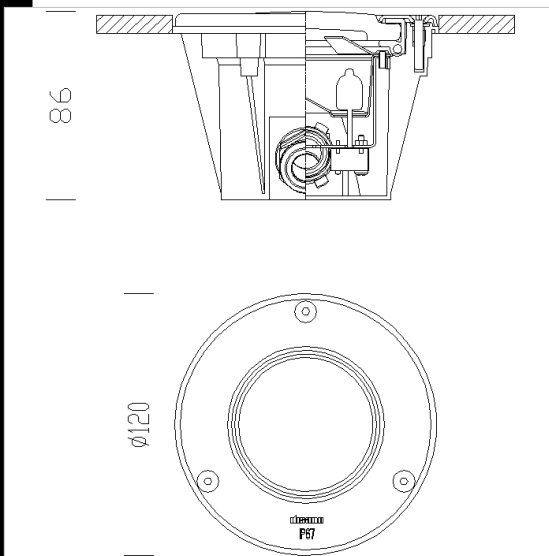


1648 Microfloor asimmetrico



CORPO: In nylon f.v.
 DIFFUSORE: In vetro temperato resistente agli shock termici, agli urti.
 RIFLETTORE: Versione asimmetrica
 CORNICE: In acciaio inox AISI 316.
 PORTALAMPADA: In ceramica con contatti argentati.
 CABLAGGIO: Alimentazione 12V/50Hz con trasformatore esterno. Cavetto in classe di isolamento 3.
 EQUIPAGGIAMENTO: Guarnizione di tenuta in gomma siliconica e EPDM.
 NORMATIVA: Prodotti in conformità alle norme EN60598 - CEI 34 - 21. Hanno grado di protezione secondo le norme EN60529.
 LAMPADA: Completi di lampade alogene; ALO 20W
 Acquistare cassetta stagna in nylon. Contenente trasformatore elettromeccanico e morsettieria



Codice	Cablaggio	Kg	Lumen-K-CRI	WTot	Attacco base	Colore
530750-00	S+L	0.04	ALO 20-320cd--	20 W	G4	INOX

Accessori



- 314 Telaio a parete



- 201 Vetri colorati



- 313 Controcassa



- 179 Cablaggio CC-IP677

Download

DXF 2D
 - 1648_microfloor.dxf

Montaggi
 - MICROFLOOR_2019.pdf

Il flusso luminoso riportato indica il flusso uscente dall'apparecchio con una tolleranza di $\pm 10\%$ rispetto al valore indicato. I W tot sono la potenza totale assorbita dal sistema e non supera il 10% del valore indicato.