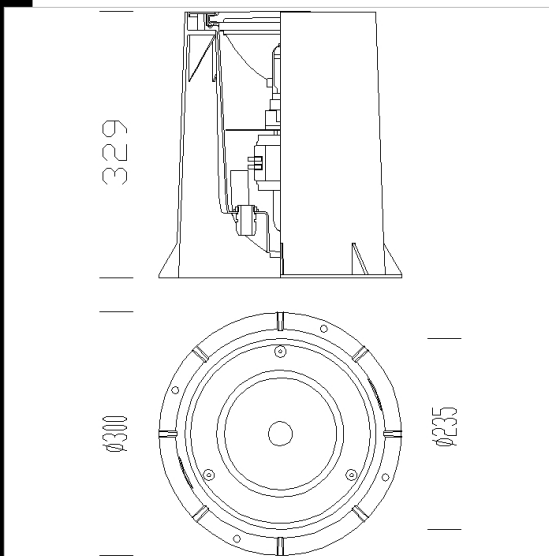


1641 Minifloor - fisso



**CORPO:** In alluminio pressofuso con cornice in acciaio inox AISI 316.  
**RIFLETTORE:** In alluminio ossidato anodicamente e brillantato.  
**DIFFUSORE:** Doppio vetro di protezione temperato sp. 12 mm e uno stampato lenticolare resistenti agli shock termici, agli urti ed al carico (max 2000 Kg).  
**VERNICIATURA:** a polverepoliestere, colore argento, resistente alla corrosione e alle nebbie saline.  
**PORTALAMPADA:** In ceramica con contatti argentati. Attacco G12  
**CABLAGGIO:** Alimentazione 230V/50Hz. Cavetto rigido sezione 1 mm<sup>2</sup> e guaina di PVC-HT resistente a 90°C secondo le norme CEI 20-20. Morsettiera 2P+T con massima sezione dei conduttori ammessa 4 mm<sup>2</sup>.  
**DOTAZIONE:** Versioni complete di cornice di serraggio. Di serie con scatole per incasso.  
**EQUIPAGGIAMENTO:** Guarnizione di tenuta in gomma silconica. Piastra portaccessori elettrici asportabile per una facile manutenzione. Due pressacavi in nylon f.v. diam. 1/2 pollice gas.  
**NORMATIVA:** Prodotti in conformità alle norme EN60598 - CEI 34-21. Hanno grado di protezione IP67IK08 secondo le norme EN60529.  
**LAMPADA:** Completi di lampade mastercolour



Code	Gear	Kg	Watt	Base	Lamps	Colour
530732-00	CNR-L	5,67	CDM-T 35	G12	3500lm-3000K-Ra 1b	INOX

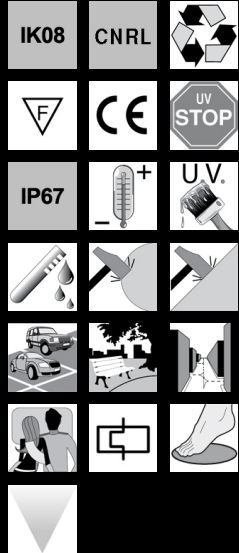
Accessori



- 369 Connettore



- 399 Connettore per fila



Download

- DXF 2D  
- 1641.dxf
- 3DS  
- 1640\_minifloor.3ds
- 3DM  
- 1640\_minifloor.3dm
- Montaggi  
- minifloor.pdf  
- 369\_399 montaggio.dxf