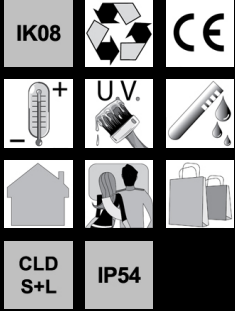
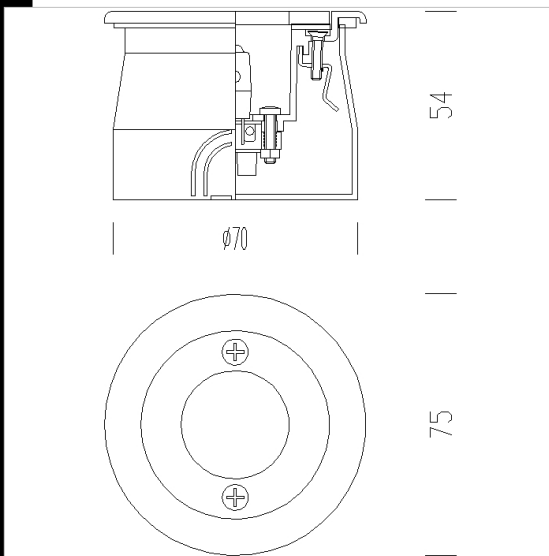


1618 Mini - con LED



CORPO/CORNICE: In alluminio pressofuso.
DIFFUSORE: In vetro temperato resistente agli shock termici, agli urti.
VERNICIATURA: In diverse fasi: la prima , ad immersione per cataforesi epossidica, nero, resistente alla corrosione e alle nebbie saline. La seconda con fondo per stabilizzazione ai raggi UV e per ultima finitura bugnata acrilica, argento metallizzato.
CABLAGGIO: Alimentazione 24V/50Hz con trasformatore. Morsettiera 2P con massima sezione dei conduttori ammessa 2.5 mm².
EQUIPAGGIAMENTO: Guarnizione di tenuta in gomma silconica e EPDM.
NORMATIVA: Prodotti in conformità alle vigenti norme EN60598-1 CEI 34-21 e protetti con il grado IP54IK08 secondo le EN 60529.
POTENZA LAMPADE: Versione con LED 0.6W - 4000K - 120°. Acquistare un trasformatore a parte cod. 997660 o 997663 che alimenta fino a 26 faretti.

Download
 DXF 2D
 - 1618svll.dxf
 Montaggi
 - 1618_mini.pdf



Codice	Cablaggio	Kg	Watt	Attacco base	Lampade	Colore
530674-00	CLD S+L	0,09	LED white 0.6W		30lm-4000K-120°	ARGENTO MET.