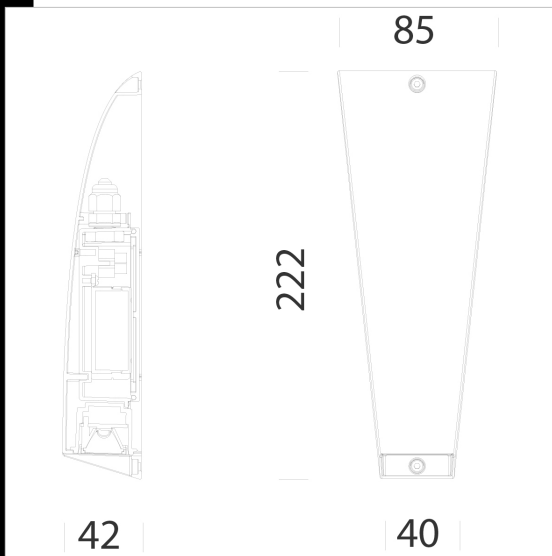




1675 Spy

Corpo: in alluminio pressofuso. Cablaggio: con alimentatore incorporato.
LED: Mantenimento del flusso luminoso al 70%: 25.000h (L70B50).



Codice	Cablaggio	Kg	Lumen Output-K-CRI	WTot	Colore
530672-00	CLD	0.31	LED-150lm-4000K-10°-CRI 80	2 W	GREY9007

Il flusso luminoso riportato indica il flusso uscente dall'apparecchio con una tolleranza di $\pm 10\%$ rispetto al valore indicato. I W tot sono la potenza totale assorbita dal sistema e non supera il 10% del valore indicato.