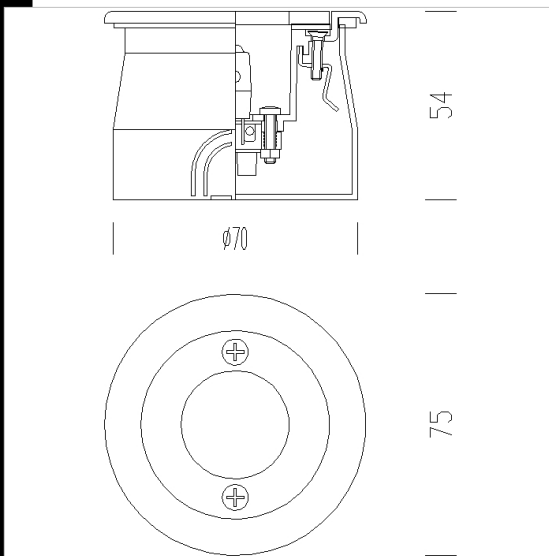


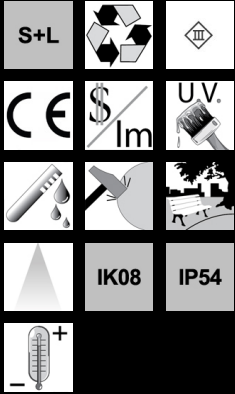
1618 Mini - a parete



CORPO/CORNICE: In alluminio pressofuso.
DIFFUSORE: In vetro temperato resistente agli shock termici, agli urti.
VERNICIATURA: il ciclo di verniciatura standard a liquido, ad immersione, è composto da diverse fasi. Una prima fase di pretrattamento superficiale del metallo, poi una verniciatura in cataforesi epossidica resistente alla corrosione e alle nebbie saline, poi una mano finale a liquido bicomponente acrilico, stabilizzato ai raggi UV.
PORTALAMPADA: In ceramica con contatti argentati. Attacco G4.
CABLAGGIO: Alimentazione 12V/50Hz con trasformatore. Cavetto rigido sezione 0,50 mm². Morsettiera 2P con massima sezione dei conduttori ammessa 2,5 mm².
EQUIPAGGIAMENTO: Guarnizione di tenuta in gomma silconica e EPDM.
NORMATIVA: Prodotti in conformità alle vigenti norme EN60598-1 CEI 34-21 e protetti con il grado IP54IK08 secondo le EN 60529.
POTENZA LAMPADE: Completi di lampade alogene: ALO10; ALO20.



catalogo.codice	catalogo.cablaggio	kg	catalogo.watt	catalogo.attacco	catalogo.lampade	catalogo.colore
530671-00	S+L	0.10	ALO 20	G4	320cd--	GREY9007
530670-00	S+L	0.10	ALO 10	G4	130lm--	GREY9007



download

DXF 2D
- 1618vill.dxf

Montaggi
- 1618_mini_tn.pdf
- fi_1618.dxf
- L_1618.dxf