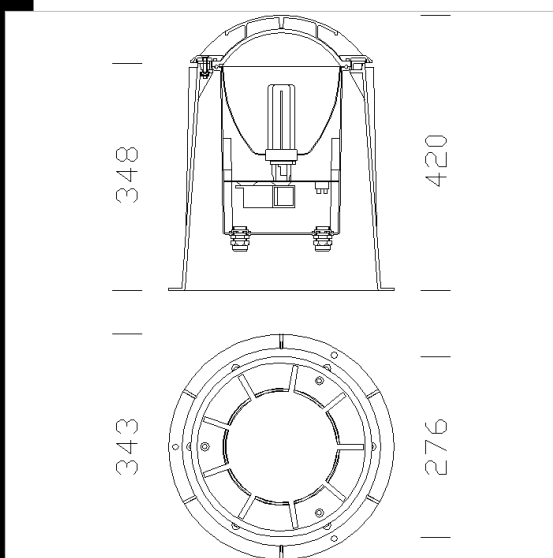


1644 Floor - Con schermo bombato chiuso da un lato

CORPO/CORNICE: In alluminio pressofuso.
RIFLETTORE: In alluminio, ossidato anodicamente e brillantato.
DIFFUSORE: Vetro semisferico, resistente agli shock termici, agli urti ed al carico (max. 2000 Kg).
VERNICIATURA: In diverse fasi. La prima ad immersione, per cataforesi epossidica, nero, resistente alla corrosione e alle nebbie saline. La seconda con fondo per stabilizzazione ai raggi UV e per ultima finitura bugnata con vernice acrilica grafite.
PORTALAMPADA: In ceramica e contatti argentati. Attacco E27; G24d-3.
CABLAGGIO: Alimentazione 230V/50Hz. Cavetto rigido sezione 0.50 mm² e guaina di PVC-HT o cavetto capicordato con puntali in ottone stagnato ad innesto rapido isolamento in silicone con calza di vetro sez. 1.0 mm². Morsetteria 2P+T con massima sezione dei conduttori ammessa 2.5 mm².
DOTAZIONE: Versioni complete di cornice di serraggio e di scatola per incasso in nylon f.v.
EQUIPAGGIAMENTO: Guarnizione di tenuta in gomma siliconica. Piastra portaccessori elettrici asportabile per una facile manutenzione. pressacavo in nylon f.v. diam. 1/2 pollice gas.
NORMATIVA: Prodotti in conformità alle vigenti norme EN60598-1 CEI 34-21, sono protetti con il grado IP67IK08 secondo le EN 60529.

Download

DXF 2D
- 1602flr.dxf
Montaggi
- 369_399 montaggio.dxf



Codice	Cablaggio	Kg	Watt	Attacco base	Lampade	Colore
530563-00	CNR-L	7,00	SAP-T 50	E27	3400lm-2000K-Ra 4	GRAFITE
530561-00	CNR-L	6,50	FLC 1x26T	G24d-3	1800lm-4000K-Ra 1b	GRAFITE

Accessori



- 369 Connettore



- 399 Connettore per fila