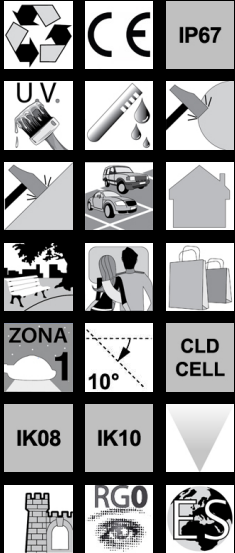


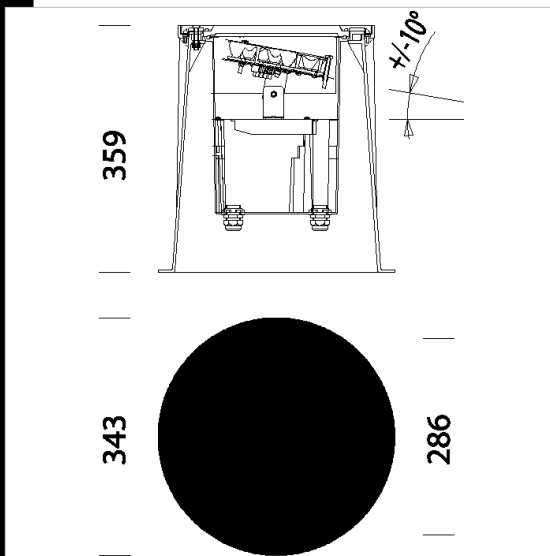
1679 Floor - LED RGBW DMX orientabile in acciaio inox AISI 316



Corpo/Telaio: In alluminio pressofuso.
Cornice: in acciaio inox AISI 316L.
DIFFUSORE: Vetro temperato trasparente per le versioni resistente agli shock termici, agli urti.
DOTAZIONE: Versioni complete di cornice di serraggio e di scatola per incasso in nylon f.v.
EQUIPAGGIAMENTO: Guarnizione di tenuta in gomma silconica. Piastra portaccessori elettrici asportabile per una facile manutenzione. pressacavo in nylon f.v. diam. 1/2 pollice gas.
NORMATIVA: Prodotti in conformità alle vigenti norme EN60598-1 CEI 34-21, sono protetti con il grado IP67IK10 secondo le EN 60529. L'apparecchio ha superato la prova di resistenza al carico statico (EN 60598-2-13) con un peso applicato di 40KN pari a 4000Kg.
piastra led orientabile.
Classificazione rischio fotobiologico: Gruppo esente



Download
DXF 2D
- 1677-1679n.dxf
- 1677-1679.dxf
Montaggi
- floordmx.pdf



Codice	Cablaggio	Kg	Lumen Output-K-CRI	WTot	Colore
530518-00	CLD CELL	5.82	LED RGBW Fullcolor-35lm-350mA-40°	28 W	INOX

Accessori



- 369 Connettore



- DOP controller



- 399 Connettore per fila



- Cassetta IP65 DMX

Il flusso luminoso riportato indica il flusso uscente dall'apparecchio con una tolleranza di $\pm 10\%$ rispetto al valore indicato. I W tot sono la potenza totale assorbita dal sistema e non supera il 10% del valore indicato.