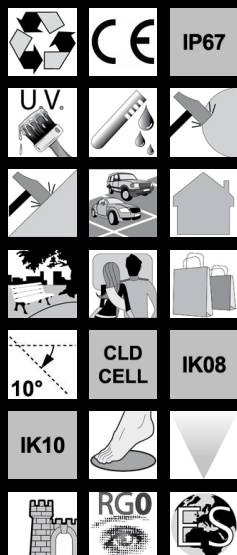


1677 Floor - LED RGBW DMX orientabile



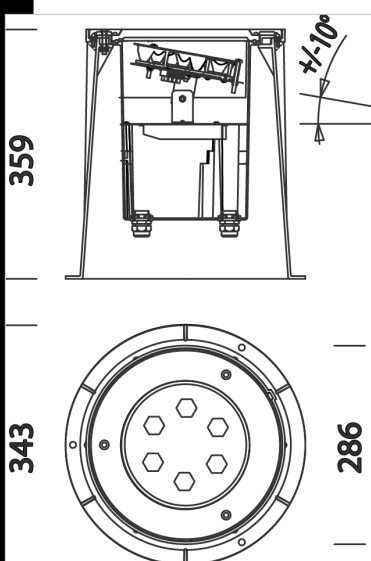
CORPO/CORNICE: In alluminio pressofuso (a filo pavimento).
DIFFUSORE: Vetro temperato trasparente per le versioni resistenti agli shock termici, agli urti.
VERNICIATURA: In diverse fasi. La prima ad immersione, per cataforesi epossidica, nero, resistente alla corrosione e alle nebbie saline. La seconda con fondo per stabilizzazione ai raggi UV e per ultima finitura bugnata con vernice acrilica grafite.
DOTAZIONE: Versioni complete di cornice di serraggio e di scatola per incasso in nylon f.v.
EQUIPAGGIAMENTO: Guarnizione di tenuta in gomma silconica. Piastra portaccessori elettrici asportabile per una facile manutenzione. pressacavo in nylon f.v. diam. 1/2 pollice gas.
NORMATIVA: Prodotti in conformità alle vigenti norme EN60598-1 CEI 34-21, sono protetti con il grado IP67IK10 secondo le EN 60529. L'apparecchio ha superato la prova di resistenza al carico statico (EN 60598-2-13) con un peso applicato di 40KN pari a 4000Kg.
 piastra led orientabile.
 Classificazione rischio fotobiologico: Gruppo esente



Download

DXF 2D
 - 1677-1679n.dxf
 - 1677-1679.dxf

Montaggi
 - floordmx.pdf



Codice	Cablaggio	Kg	Lumen Output-K-CRI	WTot	Colore
530515-00	CLD CELL	5.66	LED RGBW Fullcolor-35lm-350mA-40°	28 W	GRAFITE

Accessori



- 369 Connettore



- DOP controller



- 399 Connettore per fila



- Cassetta IP65 DMX

Il flusso luminoso riportato indica il flusso uscente dall'apparecchio con una tolleranza di $\pm 10\%$ rispetto al valore indicato. I W tot sono la potenza totale assorbita dal sistema e non supera il 10% del valore indicato.