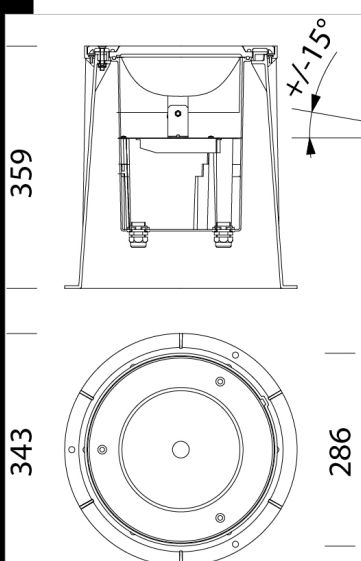


1620 Floor - LED ES orientabile



**CORPO/CORNICE:** In alluminio pressofuso (a filo pavimento).  
**DIFFUSORE:** Vetro temperato trasparente per le versioni resistenti agli shock termici, agli urti.  
**VERNICIATURA:** In diverse fasi. La prima ad immersione, per cataforesi epossidica, nero, resistente alla corrosione e alle nebbie saline. La seconda con fondo per stabilizzazione ai raggi UV e per ultima finitura bugnata con vernice acrilica grafite.  
**DOTAZIONE:** Versioni complete di cornice di serraggio e di scatola per incasso in nylon f.v.  
**EQUIPAGGIAMENTO:** Guarnizione di tenuta in gomma silconica. Piastra portaccessori elettrici asportabile per una facile manutenzione. pressacavo in nylon f.v. diam. 1/2 pollice gas.  
**NORMATIVA:** Prodotti in conformità alle vigenti norme EN60598-1 CEI 34-21, sono protetti con il grado IP67IK10 secondo le EN 60529. L'apparecchio ha superato la prova di resistenza al carico statico (EN 60598-2-13) con un peso applicato di 40KN pari a 4000Kg.  
 Completo di alimentatore a corrente costante A= 500mA.  
 LED 2300lm - 4000K - CRI90 - 15°  
 A richiesta: versione IP68 con sistema ermetico a gel sul fondo dell'apparecchio (non idoneo per installazione ad immersione).  
 piastra led orientabile.  
 Classificazione rischio fotobiologico: Gruppo esente



catalogo.codice	catalogo.cablaggio	kg	catalogo.watt	catalogo.attacco	catalogo.lampade	catalogo.colore
530503-00	CLD CELL	5.74	LED white	-	1624lm-4000K-15°-CRI 90	GRAFITE

catalogo.accessori



- 369 Connettore



- 399 Connettore per fila



- 144 - Lamellare



download

- DXF 2D  
- 1620-1678n.dxf
- 3DS  
- 1620-1678n.jpg
- Montaggi  
- inc\_fil.dxf  
- 369\_399 montaggio.dxf  
- 1620-1678 incl.pdf  
- 1620\_floor\_led.pdf