

## 1823 Miniquadro

Corpo: in nylon nero.

Telaio: In acciaio inox AISI 304. L'apparecchio ha superato la prova di resistenza al carico statico (EN 60598-2-13) con un peso applicato di 40KN pari a 2000Kg.

Controcassa: Completo di controcassa in nylon con morsetteria. Cablaggio separato per ridurre l'impatto termico sui componenti e semplificare l'installazione.

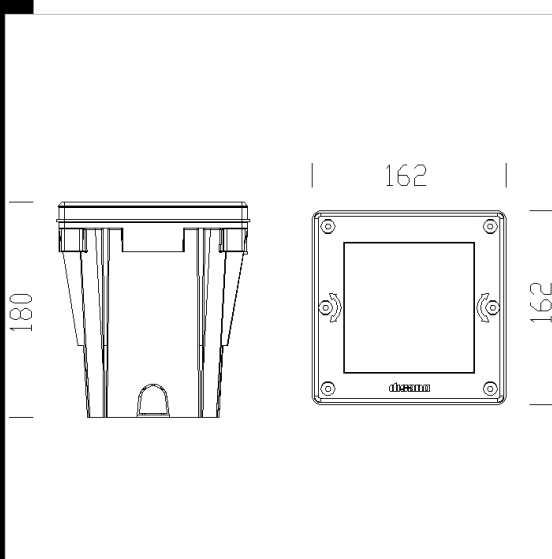
Equipaggiamento: Guarnizioni in gomma silconica.

Completo di alimentatore a corrente costante A= 350mA.

Tecnologia LED di ultima generazione, vita utile 50.000h al 80% L80B50.

Classificazione rischio fotobiologico: Gruppo di rischio esente

NORMATIVA: Prodotti in conformità alle norme EN60598 - CEI 34 - 21. Hanno grado di protezione secondo le norme EN60529.



Code	Gear	Kg	Lumen Output-K-CRI	WTot	Colour
530425-00	CLD	1,64	LED-874lm-300mA-4000K-CRI 90	15 W	INOX

### Accessori



- 1824 Mininomade



### Download

DXF 2D  
- 1820.dxf

Montaggi  
- miniquadro 03-19.pdf

The reported luminous flux is the flux emitted by the light source with a tolerance of  $\pm 10\%$  compared to the indicated value. The W tot column indicates the total wattage absorbed by the system without exceeding 10% of the indicated