

1821 Miniquadro - Asimmetrico



Corpo: in nylon nero.

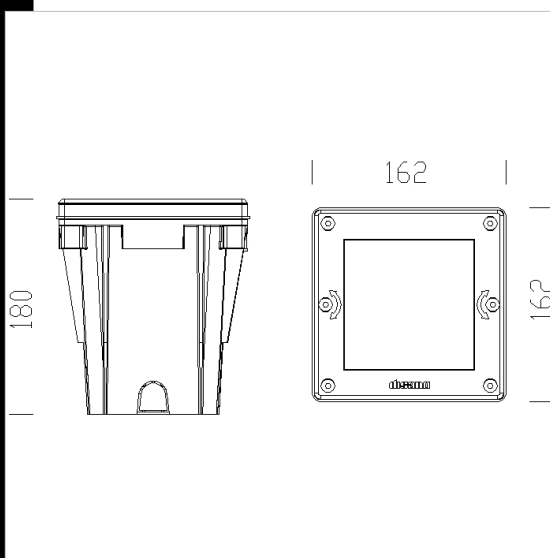
Telaio: In acciaio inox AISI 304. L'apparecchio ha superato la prova di resistenza al carico statico (EN 60598-2-13) con un peso applicato di 40KN pari a 4000Kg.

Controcassa: Completo di controcassa in nylon con morsetti separati per ridurre l'impatto termico sui componenti e semplificare l'installazione.

Cablaggio: Alimentazione 220-240V/50-60Hz. Vano accessori in nylon con morsetti 4P 4 mm². Predisposizione con linea entra esci, pressacavi in nylon da 1/2.

Equipaggiamento: Guarnizioni in gomma silconica.

Riflettore: Asimmetrico in alluminio satinato.



Code	Gear	Kg	Lumen-K-CRI	WTot	Base	Colour
530411-00	S	1,70	ALO 25---	0 W	GY 6.35	INOX
530410-00	CELL	1,78	CDM-TM 20-1650lm-3000K-Ra 1b	24 W	GU6.5	INOX



Download

DXF 2D
- 1820.dxf

Montaggi
- miniquadro 03-19.pdf

The reported luminous flux is the flux emitted by the light source with a tolerance of $\pm 10\%$ compared to the indicated value. The W tot column indicates the total wattage absorbed by the system without exceeding 10% of the indicated