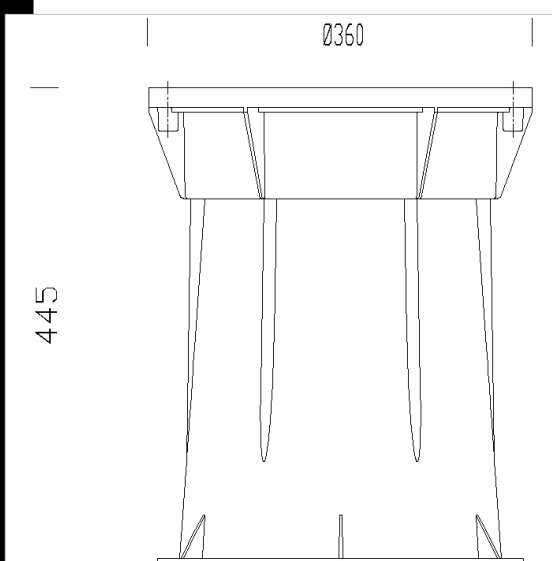


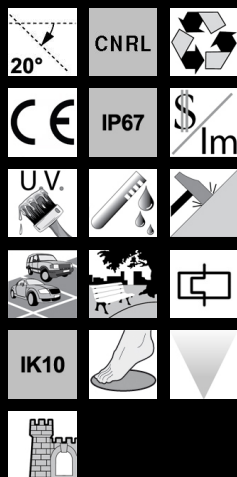
1861 Floor - orientabile - basse temperature - FM



Corpo/Telaio: In alluminio pressofuso.
 Diffusore: Vetro temperato trasparente
 Verniciatura cornice: il ciclo di verniciatura standard a polvere è composto da una fase di pretrattamento superficiale del metallo e successiva verniciatura a mano singola con polvere poliestere, resistente alla corrosione, alle nebbie saline e stabilizzata ai raggi UV.
 Cablaggio: Cavetto rigido sezione 0.50 mm² e guaina di PVC-HT resistente a 90°C secondo le norme CEI 20-20 per le versioni FLC e flessibile con isolamento silicone con calza in fibra di vetro 1mm² per le versioni a scarica.
 Dotazione: Completo di cavo per alimentazione. Di serie con scatola per incasso.
 Riflettore FM: orientabile +/- 20°, in alluminio 99,85, ossidato anodicamente e brillantato. Con anello di controllo per evitare abbagliamento.



| Codice | Cablaggio | Kg | Lumen-K-CRI | WTot | Attacco base | Colore |
|-----------|-----------|-------|-----------------------------|------|--------------|---------|
| 530110-00 | CNR-L | 10.00 | CDM-T 35-3500lm-3000K-Ra 1b | 42 W | G12 | GRAFITE |
| 530111-00 | CNR-L | 10.00 | CDM-T 70-6600lm-3000K-Ra 1b | 82 W | G12 | GRAFITE |



Download

DXF 2D
- 1860.dxf

Il flusso luminoso riportato indica il flusso uscente dall'apparecchio con una tolleranza di ± 10% rispetto al valore indicato. I W tot sono la potenza totale assorbita dal sistema e non supera il 10% del valore indicato.