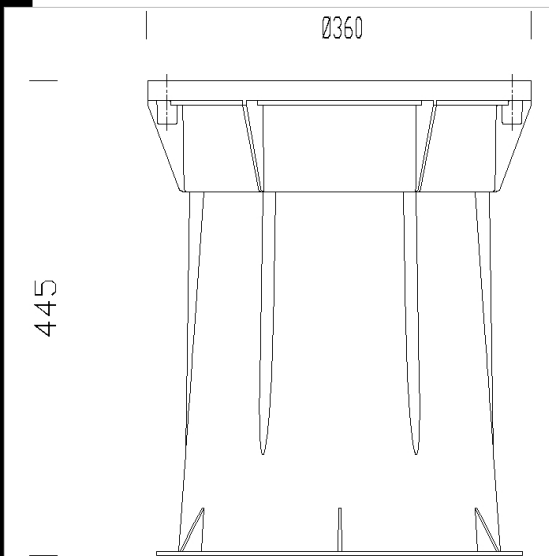


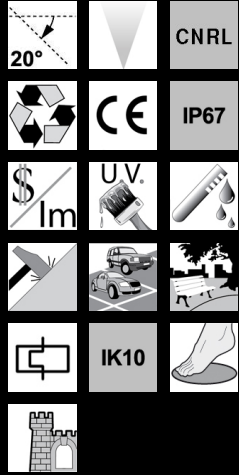
1860 Floor - orientabile - basse temperature - FS



Corpo/Telaio: In alluminio pressofuso.
 Diffusore: Vetro temperato trasparente
 Verniciatura: il ciclo di verniciatura standard a polvere è composto da una fase di pretrattamento superficiale del metallo e successiva verniciatura a mano singola con polvere poliestere, resistente alla corrosione, alle nebbie saline e stabilizzata ai raggi UV.
 Cablaggio: Cavetto rigido sezione 0.50 mm² e guaina di PVC-HT resistente a 90°C secondo le norme CEI 20-20 per le versioni FLC e flessibile con isolamento silicone con calza in fibra di vetro 1mm² per le versioni a scarica.
 Dotazione: Completo di cavo per alimentazione. Di serie con scatola per incasso.
 Riflettore FS: orientabile +/- 20°, in alluminio 99,85, ossidato anodicamente e brillantato. Con anello di controllo per evitare abbagliamento.



Codice	Cablaggio	Kg	Lumen-K-CRI	WTot	Attacco base	Colore
530101-00	CNR-L	10.00	CDM-T 70-6600lm-3000K-Ra 1b	82 W	G12	GRAFITE



Download

DXF 2D
- 1860.dxf

Il flusso luminoso riportato indica il flusso uscente dall'apparecchio con una tolleranza di $\pm 10\%$ rispetto al valore indicato. I W tot sono la potenza totale assorbita dal sistema e non supera il 10% del valore indicato.