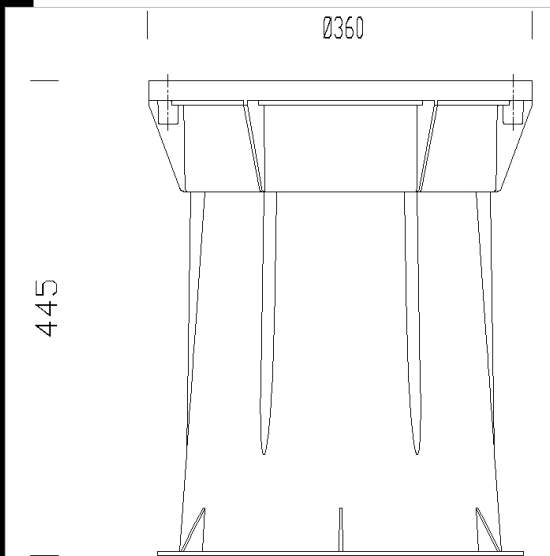


1861 Floor - orientabile - basse temperature - FM



Corpo/Telaio: In alluminio pressofuso.
 Diffusore: Vetro temperato trasparente
 Verniciatura cornice: In diverse fasi. Ad immersione per cataforesi epossidica, grigia, resistente alla corrosione e alle nebbie saline. La seconda con fondo per stabilizzazione ai raggi U.V., per ultima finitura con vernice acrilica grafite.
 Cablaggio: Cavetto rigido sezione 0.50 mm² e guaina di PVC-HT resistente a 90°C secondo le norme CEI 20-20 per le versioni FLC e flessibile con isolamento silicone con calza in fibra di vetro 1mm² per le versioni a scarica.
 Dotazione: Completo di cavo per alimentazione. Di serie con scatola per incasso.
 Riflettore FM: orientabile +/- 20°, in alluminio 99,85, ossidato anodicamente e brillantato. Con anello di controllo per evitare abbagliamento.



Code	Gear	Kg	Watt	Base	Lamps	Colour
530100-00	CNR-L	10,00	CDM-T 35	G12	3500lm-3000K-Ra 1b	GRAFITE
530101-00	CNR-L	10,00	CDM-T 70	G12	6600lm-3000K-Ra 1b	GRAFITE

CNRL

IP67

IK10

20°

Download
DXF 2D
- 1860.dxf