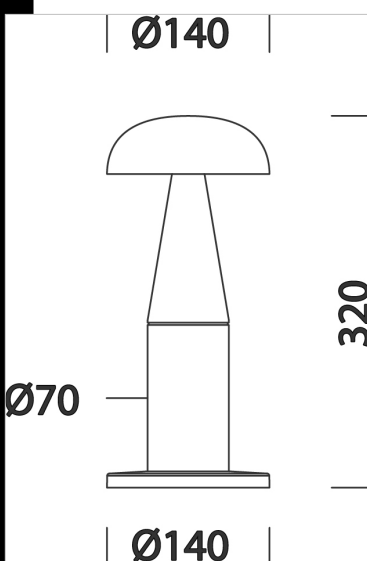


1878 Portofino - tipo basso



CORPO: In alluminio.
DIFFUSORE: In policarbonato trasparente infrangibile ed autoestinguente V2, stabilizzato ai raggi UV.
VERNICIATURA: il ciclo di verniciatura standard a liquido, ad immersione, è composto da diverse fasi. Una prima fase di pretrattamento superficiale del metallo, poi una verniciatura in cataforesi epossidica resistente alla corrosione e alle nebbie saline, poi una mano finale a liquido bicomponente acrilico, stabilizzato ai raggi UV.
DOTAZIONE: Con valvola di ricircolo aria. Completo di presa-spina per una rapida installazione
NORMATIVA: Prodotti in conformità alle vigenti norme EN60598-1 CEI 34-21, sono protetti con il grado IP secondo le EN60529.
Fattore di potenza: >= 0,9
Mantenimento del flusso luminoso 50.000h al 70% L70B50.
Classificazione rischio fotobiologico: Gruppo esente, secondo le EN62471.



- Download**
- DXF 2D
- 1878.dxf
 - 3DS
- disano_1878_portofino.3ds
 - 3DM
- disano_1878_portofino.3dm
 - Montaggi
- portofino.pdf
 - BIM
- 1878 Portofino - short version - 20200611.zip

Code	Gear	Kg	Lumen Output-K-CRI	WTot	Colour
511180-00	CLD	1,25	LED-801lm-4000K-CRI>80	10 W	GRAFITE
511180-2191	CLD	1,25	LED-801lm-4000K-CRI>80	10 W	CORTEN
511180-39	CLD	1,25	LED-1270lm-3000K-CRI>80	10 W	GRAFITE

The reported luminous flux is the flux emitted by the light source with a tolerance of ± 10% compared to the indicated value. The W tot column indicates the total wattage absorbed by the system without exceeding 10% of the indicated