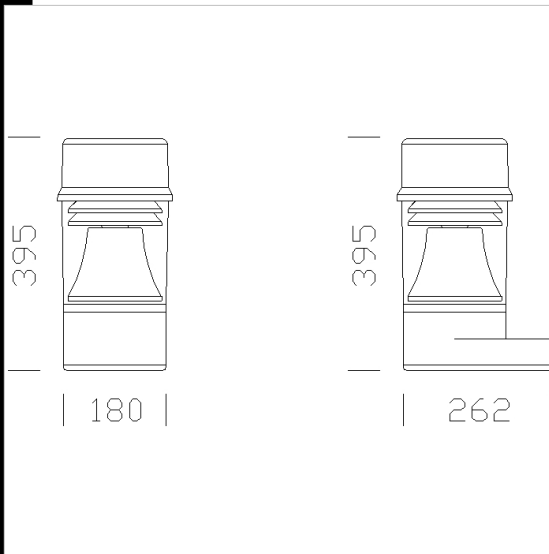


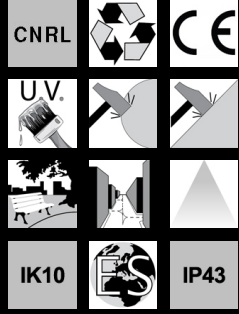
1735 Faro 4 a parete speciale



CORPO: In alluminio estruso, di sezione cilindrica diam.180.
DIFFUSORE: In policarbonato trasparente infrangibile ed autoestinguento V2, stabilizzato ai raggi UV.
PORTALAMPADA: In policarbonato bianco e contatti in bronzo fosforoso (FLC) attacco G24q. In ceramica e contatti argentati. Attacco E27.
VERNICIATURA: il ciclo di verniciatura standard a liquido, ad immersione, è composto da diverse fasi. Una prima fase di pretrattamento superficiale del metallo, poi una verniciatura in cataforesi epossidica resistente alla corrosione e alle nebbie saline, poi una mano finale a liquido bicomponente acrilico, stabilizzato ai raggi UV.
CABLAGGIO: Alimentazione 230V/50Hz. Cavetto rigido sezione 0.50 mm² e guaina di PVC-HT resistente a 90°C secondo la norma CEI 20-20 o cavetto capicordato con puntali in ottone stagnato ad innesto rapido isolamento in silicone con calza di vetro sez. 1.0 mm². Morsettiera 2P+T con massima sezione dei conduttori ammessa 4 mm².
NORMATIVA: Prodotti in conformità alle vigenti norme EN60598-1 CEI 34-21, sono protetti con il grado IP43IK10 secondo le EN60529.
 Ottica antinquinamento luminoso, rispetta le normative regionali, per maggiori informazioni richiedere in sede.



Code	Gear	Kg	Lumen-K-CRI	WTot	Base	Colour
511112-0016	CNR-L	4,20	JM-E 70-4700lm-4000K-Ra 1b	82 W	E27	GRAFITE
511110-0016	CNR-L	3,95	FLC 1x26T-1800lm-4000K-Ra 1b	34 W	G24d-3	GRAFITE
511111-0016	CNR-L	4,20	SAP-T 70-6000lm-2000K-Ra 4	85 W	E27	GRAFITE



Download

- DXF 2D
- 1735.dxf
- 3DS
- disano_1735_faro_4.3ds
- 3DM
- disano_1735_faro_4.3dm
- Montaggi
- faro_faro3_faro4_tn.pdf

The reported luminous flux is the flux emitted by the light source with a tolerance of ± 10% compared to the indicated value. The W tot column indicates the total wattage absorbed by the system without exceeding 10% of the indicated