

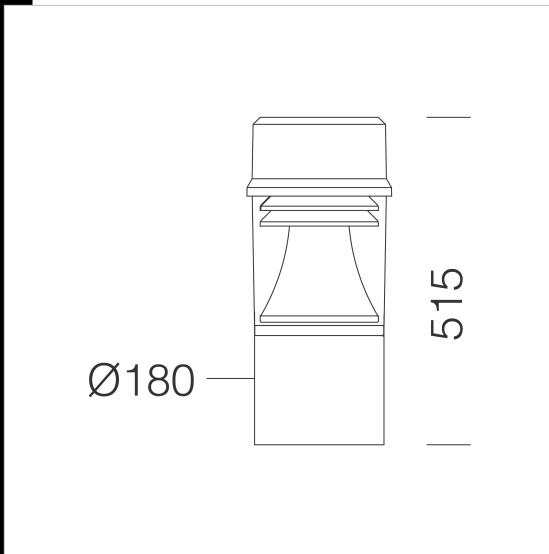


1733 Faro 4 - Tipo basso

CORPO: In alluminio estruso, di sezione cilindrica diam.180.
DIFFUSORE: In policarbonato trasparente infrangibile ed autoestinguento V2, stabilizzato ai raggi UV. Lamellare in alluminio 99.85 ossidato.
PORTALAMPADA: In policarbonato bianco e contatti in bronzo fosforoso (FLC) attacco G24q. In ceramica e contatti argentati. Attacco E27.
VERNICIATURA: il ciclo di verniciatura standard a liquido, ad immersione, è composto da diverse fasi. Una prima fase di pretrattamento superficiale del metallo, poi una verniciatura in cataforesi epossidica resistente alla corrosione e alle nebbie saline, poi una mano finale a liquido bicomponente acrilico, stabilizzato ai raggi UV.
CABLAGGIO: Alimentazione 230V/50Hz. Cavetto rigido sezione 0.50 mm² e guaina di PVC-HT resistente a 90°C secondo la norma CEI 20-20 o cavetto capicordato con puntali in ottone stagnato ad innesto rapido isolamento in silicone con calza di vetro sez. 1.0 mm². Morsettiera 2P+T con massima sezione dei conduttori ammessa 4 mm².
DOTAZIONE: Con base e tirafondi da interrare. Completo di presa-spina per una rapida installazione e di valvola di ricircolo aria.
NORMATIVA: Prodotti in conformità alle vigenti norme EN60598-1 CEI 34-21, sono protetti con il grado IP65IK10 secondo le EN60529.
 Ottica antinquinamento luminoso, ideale per l'installazione in zona 1 (UNI10819)

Download

- DXF 2D
- 1733c.dxf
- 3DS
- disano_1733_faro_4.3ds
- 3DM
- disano_1733_faro_4.3dm
- Montaggi
- faro_faro3_faro4_tn.pdf



Code	Gear	Kg	Lumen-K-CRI	WTot	Base	Colour
511010-08	CELL	3,95	FLC 1x26T/E-1800lm-4000K-Ra 1b	27 W	Gx24q-3	GRAFITE

Accessori



- 399 Connettore per fila

The reported luminous flux is the flux emitted by the light source with a tolerance of ± 10% compared to the indicated value. The W tot column indicates the total wattage absorbed by the system without exceeding 10% of the indicated