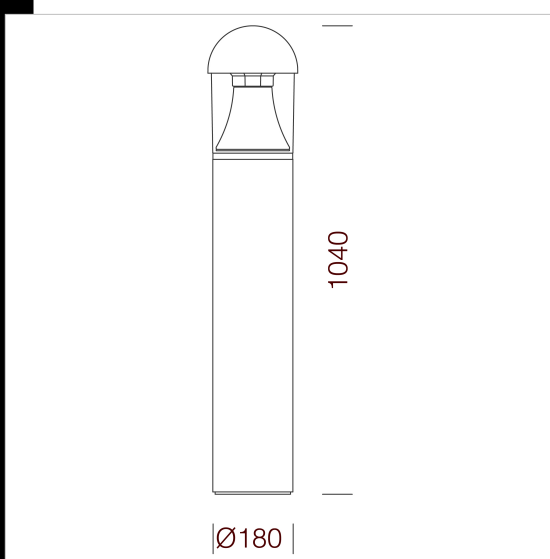


1239 Faro LED - tipo alto



CORPO: In alluminio estruso, di sezione cilindrica diam.180.
DIFFUSORE: In policarbonato trasparente infrangibile ed autoestinguento V2, stabilizzato ai raggi UV.
VERNICIATURA: il ciclo di verniciatura standard a liquido, ad immersione, è composto da diverse fasi. Una prima fase di pretrattamento superficiale del metallo, poi una verniciatura in cataforesi epossidica resistente alla corrosione e alle nebbie saline, poi una mano finale a liquido bicomponente acrilico, stabilizzato ai raggi UV.
NORMATIVA: Prodotti in conformità alle vigenti norme EN60598-1 CEI 34-21 sono protetti con il grado IP65IK10 secondo le EN60529. Hanno ottenuto la certificazione di conformità Europea ENEC.
Dotazione: Con valvola di ricircolo aria. Completo di presa-spina per una rapida installazione
Durata di vita: 80%: 50000h (L80B20) (da -30° a +50° C - Tj=25°C).



Code	Gear	Kg	Lumen Output-K-CRI	WTot	Colour
510610-00	CLD	5,90	LED-484lm-4000K-CRI>80	9 W	GRAFITE
510610-39	CLD	5,72	LED-450lm-3000K-CRI 80	9 W	GRAFITE



Download

- DXF 2D
- 1239x.dxf
- 3DS
- disano_1239_faro.3ds
- 3DM
- disano_1239_faro.3dm
- Montaggi
- faro-4-5 07-20.pdf
- BIM
- 1239 Faro LED - high version - 20200528.zip

The reported luminous flux is the flux emitted by the light source with a tolerance of $\pm 10\%$ compared to the indicated value. The W tot column indicates the total wattage absorbed by the system without exceeding 10% of the indicated