

1534 Faro 2 - Diffusore rigato - a parete



CORPO: In alluminio estruso, di sezione cilindrica diam.100, con calotta in pressofusione.

DIFFUSORE: In plexiglas, trasparente rigato internamente e liscio esternamente, antipolvere.

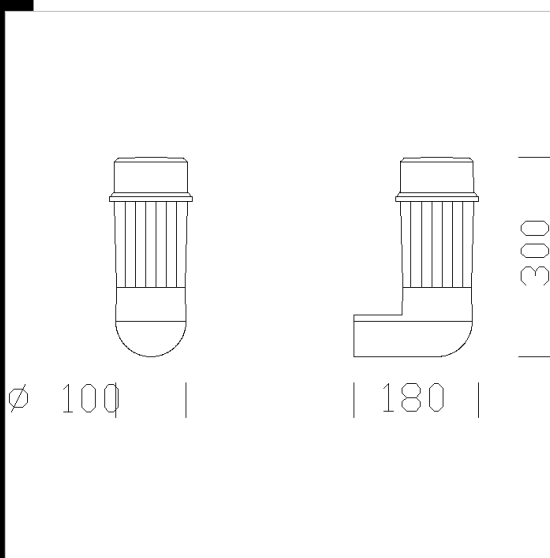
VERNICIATURA: il ciclo di verniciatura standard a liquido, ad immersione, è composto da diverse fasi. Una prima fase di pretrattamento superficiale del metallo, poi una verniciatura in cataforesi epossidica resistente alla corrosione e alle nebbie saline, poi una mano finale a liquido bicomponente acrilico, stabilizzato ai raggi UV.

PORTALAMPADA: In policarbonato e contatti in bronzo fosforoso. Attacco G23.

CABLAGGIO: Alimentazione 230V/50 Hz. Cavetto rigido sezione 0.50 mm² con guaina di PVC-HT resistente a 90°C secondo le norme CEI 20-20. Morsettiere 2P+T con massima sezione dei conduttori ammessa 2.5 mm².

DOTAZIONE: Piastra di fissaggio a parete

NORMATIVA: Prodotti in conformità alle vigenti norme EN60598-1 CEI 34-21, sono protetti con il grado IP54IK03 secondo le EN 60529.

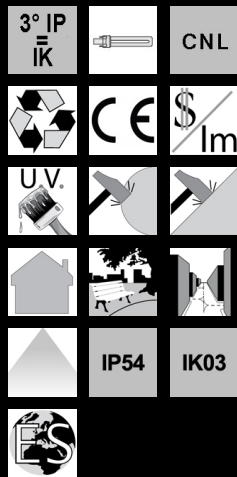


Code	Gear	Kg	Lumen-K-CRI	WTot	Base	Colour
510459-00	CN-L	1,60	FLC 2x9S---	23 W	G23	GRAFITE

Accessori



- 78 Schermo



Download

DXF 2D
- 1534i.dxf

3DS
- disano_1534_faro_2.3ds

3DM
- disano_1534_faro_2.3dm

Montaggi
- faro2.pdf

The reported luminous flux is the flux emitted by the light source with a tolerance of ± 10% compared to the indicated value. The W tot column indicates the total wattage absorbed by the system without exceeding 10% of the indicated