

1531 Faro 2 LED - tipo alto



CORPO: In alluminio estruso, di sezione cilindrica diam. 100, con calotta in pressofusione.

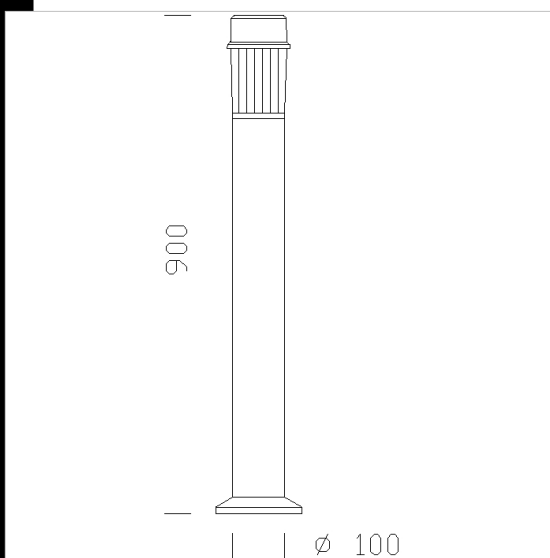
DIFFUSORE: In plexiglas, trasparente rigato internamente e liscio esternamente, antipolvere.

VERNICIATURA: il ciclo di verniciatura standard a liquido, ad immersione, è composto da diverse fasi. Una prima fase di pretrattamento superficiale del metallo, poi una verniciatura in cataforesi epossidica resistente alla corrosione e alle nebbie saline, poi una mano finale a liquido bicomponente acrilico, stabilizzato ai raggi UV.

NORMATIVA: Prodotti in conformità alle vigenti norme EN60598-1 CEI 34-21, sono protetti con il grado IP54IK03 secondo le EN 60529.

Dotazione: Con valvola di ricircolo aria. Completo di presa-spina per una rapida installazione

Durata di vita dei LED: 80%: 50000h (L80B20) (da -30° a +50°C - Ta=25°C).



Code	Gear	Kg	Lumen Output-K-CRI	WTot	Colour
510060-2191	CLD CELL	3,00	LED-424lm-4000K-	8 W	CORTEN
510060-00	CLD	3,00	LED-424lm-4000K-	8 W	GRAFITE



Download

DXF 2D
- 1531.dxf

3DS
- disano_1531_faro_2.3ds

3DM
- disano_1531_faro_2.3dm

Montaggi
- faro 2 02-21.pdf

BIM
- 1531 Faro 2 LED - high version - 20200528.zip

The reported luminous flux is the flux emitted by the light source with a tolerance of ± 10% compared to the indicated value. The W tot column indicates the total wattage absorbed by the system without exceeding 10% of the indicated