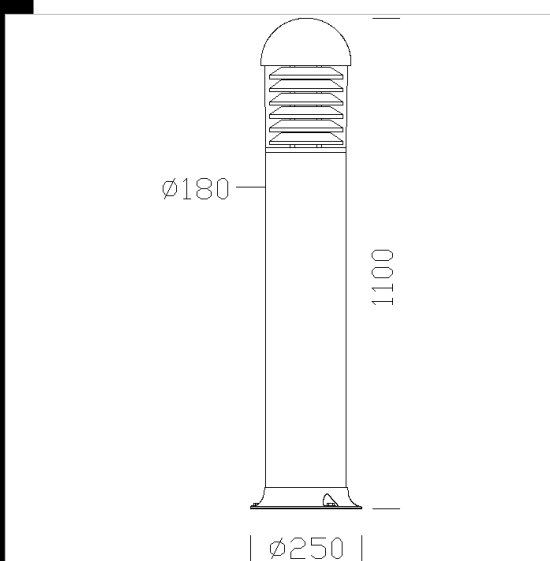


1237 Faro - Tipo alto

CORPO: In alluminio estruso, di sezione cilindrica diam.180.
DIFFUSORE: In policarbonato trasparente infrangibile ed autoestinguento V2, stabilizzato ai raggi UV. Lamellare in alluminio 99.85 ossidato.
SCHERMO: In alluminio pressofuso di nero. A bassa luminanza.
PORTALAMPADA: In policarbonato bianco e contatti in bronzo fosforoso (FLC) attacco 2G11. In ceramica e contatti argentati. Attacco E27.
VERNICIATURA: In diverse fasi. La prima ad immersione in cataforesi epossidica nera, resistente alla corrosione e alle nebbie saline. La seconda con fondo per stabilizzazione ai raggi UV e per ultima finitura bugnata con vernice acrilica argento sabbaiato.
CABLAGGIO: Alimentazione 230V/50Hz. Cavetto rigido sezione 0.50 mm² e guaina di PVC-HT resistente a 90°C secondo la norma CEI 20-20 o cavetto capicordato con puntali in ottone stagnato ad innesto rapido isolamento in silicone con calza di vetro sez. 1.0 mm². Morsettiera 2P+T con massima sezione dei conduttori ammessa 4 mm².
DOTAZIONE: Con base e tirafondi da interrare. Completo di presa-spina per una rapida installazione e di valvola di ricircolo aria.
NORMATIVA: Prodotti in conformità alle vigenti norme EN60598-1 CEI 34-21, sono protetti con il grado IP65IK10 secondo le EN60529. Hanno ottenuto la certificazione di conformità Europea ENEC.



Download

DXF 2D
- 12370i.dxf
3DS
- disano_1237_faro.3ds
3DM
- disano_1237_faro.3dm
Montaggi
- faro_faro3_faro4_tn.pdf
- 1237.dxf

Code	Gear	Kg	Watt	Base	Lamps	Colour
510056-00	CNR-L	7,19				GRAFITE
510050-00	CNR-L	7,11	SAP-E 70	E27	--	ARGENTO SABBAIATO
510048-08	CELL	6,15	FLC 2x18L	2G11	1200lm-4000K-Ra 1b	ARGENTO SABBAIATO
510058-00	CNR-L	7,09	CDO-TT 50	E27	4150lm-2800K-Ra 1b	GRAFITE
510054-00	CNR-L	8,00	JM-E 70	E27	4700lm-4000K-Ra 1b	ARGENTO SABBAIATO
510055-00	CNR-L	7,25	JM-E 70	E27	4700lm-4000K-Ra 1b	GRAFITE
510057-08	CELL	6,65	FLC 2x18L	2G11	1200lm-4000K-Ra 1b	GRAFITE