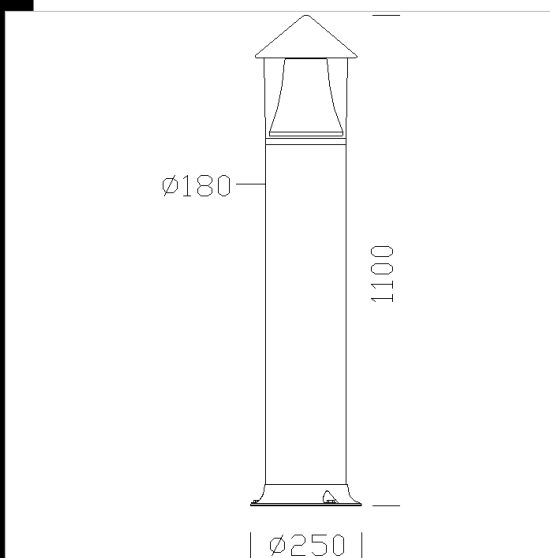


1796 Faro 3 LED - Tipo alto



CORPO: In alluminio estruso, di sezione cilindrica diam.180.
DIFFUSORE: In policarbonato trasparente infrangibile ed autoestinguente V2, stabilizzato ai raggi UV.
VERNICIATURA: In diverse fasi. La prima ad immersione in cataforesi epossidica grigia, resistente alla corrosione e alle nebbie saline. La seconda con fondo per stabilizzazione ai raggi UV e per ultima finitura bugnata con vernice grafite
DOTAZIONE: Con valvola di ricircolo aria. Completo di presa-spina per una rapida installazione
NORMATIVA: Prodotti in conformità alle vigenti norme EN60598-1 CEI 34-21, sono protetti con il grado IP64IK08 secondo le EN60529.
 Durata di vita: 40000h (da -30° a +50° C - Ta=25°C).
 LED: 900lm - 10W tot, 110mA.



Codice	Cablaggio	Kg	Watt	Attacco base	Lampade	Colore
510025-2191	CLD CELL	6,00	LED white		900lm-4000K-CRI>80	CORTEN
510025-00	CLD CELL	6,72	LED white		900lm-4000K-CRI>80	GRAFITE



Download

DXF 2D
- 1796.dxf

3DS
- disano_1796_faro_3.3ds

3DM
- disano_1796_faro_3.3dm

Montaggi
- faro led montaggio.dxf