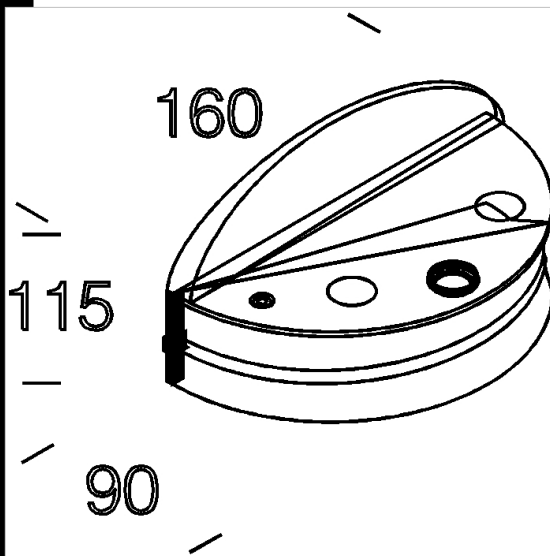
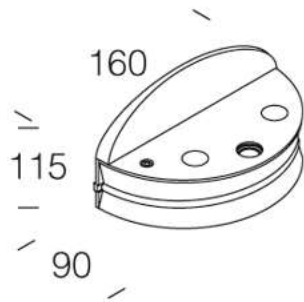




1372 Attacco a parete

In alluminio, verniciato per cataforesi epossidica, nera e finitura bugnata. Per applicare a parete i bracci acc. 1370.



Codice	Kg	WTot	Colore
433100-00	0.54	0 W	NERO

Prodotti



- 1320 Base grande



- 1313 Base alluminio -



- 1313 Base alluminio -

Il flusso luminoso riportato indica il flusso uscente dall'apparecchio con una tolleranza di $\pm 10\%$ rispetto al valore indicato. I W tot sono la potenza totale assorbita dal sistema e non supera il 10% del valore indicato.