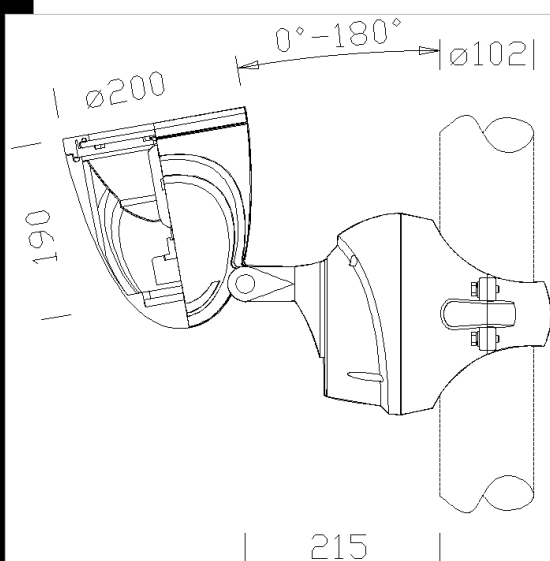


1522 Elfo concentrante per Pegaso CDM-T150

CORPO: In alluminio pressofuso con alettature di raffreddamento
RIFLETTORE: In alluminio tornito, ossidato anodicamente e lucidato e lamelle concentranti antiabbagliamento
DIFFUSORE: Vetro temperato sp. 5 mm resistenti agli shock termici e agli urti
VERNICIATURA: il ciclo di verniciatura standard a liquido, ad immersione, è composto da diverse fasi. Una prima fase di pretrattamento superficiale del metallo, poi una verniciatura in cataforesi epossidica resistente alla corrosione e alle nebbie saline, poi una mano finale a liquido bicomponente acrilico, stabilizzato ai raggi UV.
PORTALAMPADA: In ceramica con contatti argentati.
CABLAGGIO: Alimentazione a 230V con protezione termica. Morsetteria 2P con massima sezione dei conduttori ammessa 2,5 mm².
EQUIPAGGIAMENTO: Guarnizione di tenuta in gomma silconica. Passacavo in gomma Ø 1/2 pollice gas.
NORMATIVA: Prodotti in conformità alle norme EN60598 - CEI 34 - 21. Hanno grado di protezione secondo le norme EN60529.



Codice	Cablaggio	Kg	Lumen-K-CRI	WTot	Attacco base	Colore
433030-00	CNR-L	6.30	CDM-T 150-12700lm-4200k-Ra 2a	168 W	G12	GREY9006

Accessori



- 195 Schermo lamellare



- 389 Lastra pegaso a parete



- 388 Lastra pegaso doppia



- 387 Lastra pegaso singola



- 460 Attacco a parete per Pegaso/Elfo

Il flusso luminoso riportato indica il flusso uscente dall'apparecchio con una tolleranza di $\pm 10\%$ rispetto al valore indicato. I W tot sono la potenza totale assorbita dal sistema e non supera il 10% del valore indicato.