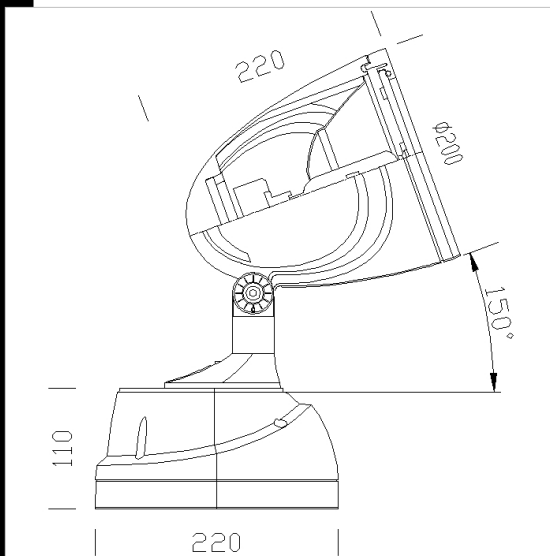


1528 Elfo 150W concentrante

CORPO: In alluminio pressofuso con alettature di raffreddamento
RIFLETTORE: In alluminio tornito, ossidato anodicamente e lucidato
DIFFUSORE: Vetro temperato sp. 5 mm resistenti agli shock termici e agli urti
VERNICIATURA: a polvere poliesteri, colore argento sabbato o grigio grafite, resistente alla corrosione e alle nebbie saline.
PORTALAMPADA: In ceramica con contatti argentati.
CABLAGGIO: Alimentazione a 230V con protezione termica. Cavetto capicordato con puntali in ottone stagnato in silicone sez. 1mm². Morsetteria 2P con massima sezione dei conduttori ammessa 2,5 mm².
EQUIPAGGIAMENTO: Guarnizione di tenuta in gomma siliconica. Passacavo in gomma Ø 1/2 pollice gas.
NORMATIVA: Prodotti in conformità alle norme EN60598 - CEI 34 - 21. Hanno grado di protezione secondo le norme EN60529.



- Download**
 DXF 2D
 - 1528_elfo.dxf
 3DS
 - disano_1528_elfo.3ds
 3DM
 - disano_1528_elfo.3dm
 Montaggi
 - 1523-24-25-26-27-28_elfo.pdf

| Codice | Cablaggio | Kg | Watt | Attacco base | Lampade | Colore |
|-----------|-----------|------|-----------------|--------------|---------------------|-----------------|
| 433022-00 | CNR-L | 3,60 | CDM-T 150 | G12 | 12700lm-4200k-Ra 2a | GRAFITE |
| 433024-00 | CELL | 3,74 | CDM-T 100 elite | G12 | 11000lm-3000K-Ra 90 | ARGENTO SABBATO |
| 433025-00 | CELL | 3,78 | CDM-T 100 elite | G12 | 11000lm-3000K-Ra 90 | GRAFITE |
| 433020-00 | CNR-L | 3,60 | CDM-T 150 | G12 | 12700lm-4200k-Ra 2a | ARGENTO SABBATO |
| 423022-38 | CNR-L | 0,00 | CDM-T 150 | G12 | 14000lm-3000K-Ra 1b | GRAFITE |
| 433020-38 | CNR-L | 3,60 | CDM-T 150 | G12 | 14000lm-3000K-Ra 1b | ARGENTO SABBATO |

Accessori



- 193 Frangiluce



- 194 Filtro colorato



- 188 Piastra



- 192 Convogliatore



- 119 Picchetto



- 195 Schermo lamellare



- 120 Supporto a palo