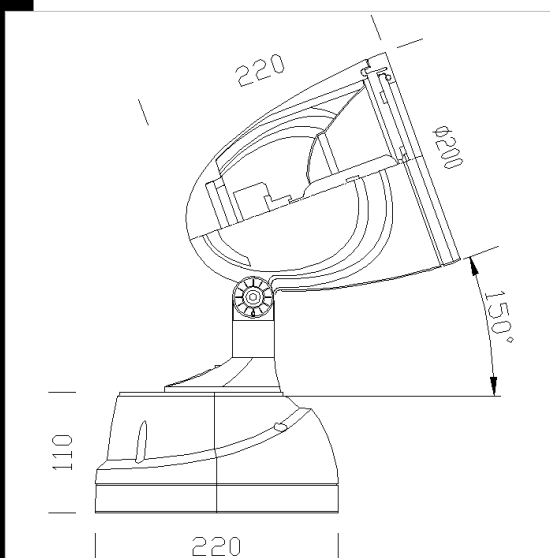




## 1528 Elfo 150W concentrante

**CORPO:** In alluminio pressofuso con alettature di raffreddamento  
**RIFLETTORE:** In alluminio tornito, ossidato anodicamente e lucidato  
**DIFFUSORE:** Vetro temperato sp. 5 mm resistenti agli shock termici e agli urti  
**VERNICIATURA:** il ciclo di verniciatura standard a liquido, ad immersione, è composto da diverse fasi. Una prima fase di pretrattamento superficiale del metallo, poi una verniciatura in cataforesi epossidica resistente alla corrosione e alle nebbie saline, poi una mano finale a liquido bicomponente acrilico, stabilizzato ai raggi UV.  
**PORTALAMPADA:** In ceramica con contatti argentati.  
**CABLAGGIO:** Alimentazione a 230V con protezione termica. Cavetto capicordato con puntali in ottone stagnato in silicone sez. 1mm<sup>2</sup>. Morsettiera 2P con massima sezione dei conduttori ammessa 2,5 mm<sup>2</sup>.  
**EQUIPAGGIAMENTO:** Guarnizione di tenuta in gomma siliconica. Passacavo in gomma Ø 1/2 pollice gas.  
**NORMATIVA:** Prodotti in conformità alle norme EN60598 - CEI 34 - 21. Hanno grado di protezione secondo le norme EN60529.



### Download

DXF 2D  
- 1528\_elfo.dxf

3DS  
- disano\_1528\_elfo.3ds

3DM  
- disano\_1528\_elfo.3dm

Montaggi  
- elfo.pdf

Code	Gear	Kg	Lumen-K-CRI	WTot	Base	Colour
433022-00	CNR-L	3,60		168 W		GRAFITE
423022-38	CNR-L	0,00	CDM-T 150-14000lm-3000K-Ra 1b	0 W	G12	GRAFITE
433020-00	CNR-L	3,60		168 W		GREY9006
433020-38	CNR-L	3,60	CDM-T 150-14000lm-3000K-Ra 1b	168 W	G12	GREY9006

### Accessori



- 119 Picchetto



- 120 Supporto a palo



- 188 Piastra



- 192 Convogliatore



- 193 Frangiluce



- 194 Filtro colorato



- 195 Schermo lamellare

The reported luminous flux is the flux emitted by the light source with a tolerance of ± 10% compared to the indicated value. The W tot column indicates the total wattage absorbed by the system without exceeding 10% of the indicated