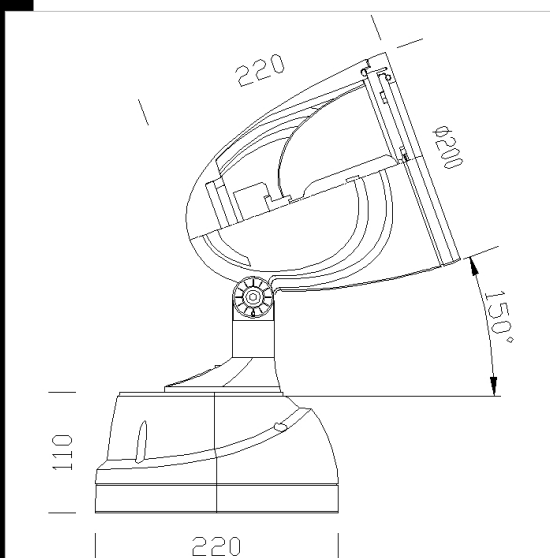




1527 Elfo 150W diffondente

CORPO: In alluminio pressofuso con alettature di raffreddamento
RIFLETTORE: In alluminio tornito, ossidato anodicamente e lucidato
DIFFUSORE: Vetro temperato sp. 5 mm resistenti agli shock termici e agli urti
VERNICIATURA: a polvere poliesteri, colore argento sabbato o grigio grafite, resistente alla corrosione e alle nebbie saline.
PORTALAMPADA: In ceramica con contatti argentati.
CABLAGGIO: Alimentazione a 230V con protezione termica. Cavetto capicordato con puntali in ottone stagnato in silicone sez. 1mm². Morsettiera 2P con massima sezione dei conduttori ammessa 2,5 mm².
EQUIPAGGIAMENTO: Guarnizione di tenuta in gomma siliconica. Passacavo in gomma Ø 1/2 pollice gas.
NORMATIVA: Prodotti in conformità alle norme EN60598 - CEI 34 - 21. Hanno grado di protezione secondo le norme EN60529.



Download

- DXF 2D
- 1527_elfo.dxf
- 3DS
- disano_1527_elfo.3ds
- 3DM
- disano_1527_elfo.3dm
- Montaggi
- 1523-24-25-26-27-28_elfo.pdf

Codice	Cablaggio	Kg	Watt	Attacco base	Lampade	Colore
432922-38	CNR-L	3,60	CDM-T 150	G12	14000lm-3000K-Ra 1b	GRAFITE
432922-00	CNR-L	3,60	CDM-T 150	G12	12700lm-4200k-Ra 2a	GRAFITE
432924-00	CELL	3,74	CDM-T 100 elite	G12	11000lm-3000K-Ra 90	ARGENTO SABBATO
432925-00	CELL	3,70	CDM-T 100 elite	G12	11000lm-3000K-Ra 90	GRAFITE
432920-38	CNR-L	3,60	CDM-T 150	G12	14000lm-3000K-Ra 1b	ARGENTO SABBATO
432920-00	CNR-L	3,60	CDM-T 150	G12	12700lm-4200k-Ra 2a	ARGENTO SABBATO

Accessori

