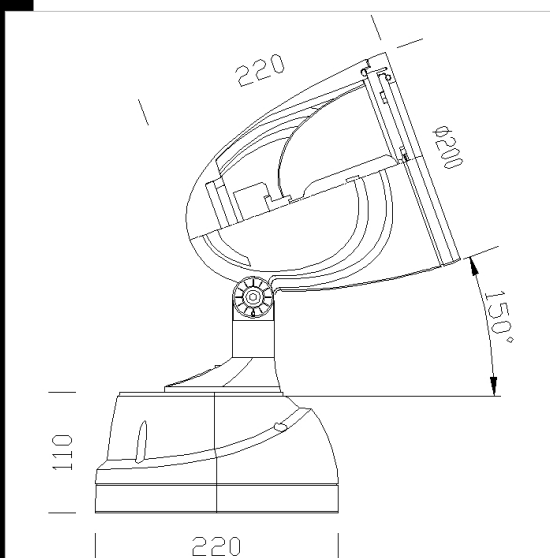


1527 Elfo 150W diffondente

CORPO: In alluminio pressofuso con alettature di raffreddamento
RIFLETTORE: In alluminio tornito, ossidato anodicamente e lucidato
DIFFUSORE: Vetro temperato sp. 5 mm resistenti agli shock termici e agli urti
VERNICIATURA: il ciclo di verniciatura standard a liquido, ad immersione, è composto da diverse fasi. Una prima fase di pretrattamento superficiale del metallo, poi una verniciatura in cataforesi epossidica resistente alla corrosione e alle nebbie saline, poi una mano finale a liquido bicomponente acrilico, stabilizzato ai raggi UV.
PORTALAMPADA: In ceramica con contatti argentati.
CABLAGGIO: Alimentazione a 230V con protezione termica. Cavetto capicordato con puntali in ottone stagnato in silicone sez. 1mm². Morsettiera 2P con massima sezione dei conduttori ammessa 2,5 mm².
EQUIPAGGIAMENTO: Guarnizione di tenuta in gomma silicónica. Passacavo in gomma Ø 1/2 pollice gas.
NORMATIVA: Prodotti in conformità alle norme EN60598 - CEI 34 - 21. Hanno grado di protezione secondo le norme EN60529.



Download

- DXF 2D
- 1527_elfo.dxf
- 3DS
- disano_1527_elfo.3ds
- 3DM
- disano_1527_elfo.3dm
- Montaggi
- elfo.pdf

Code	Gear	Kg	Lumen-K-CRI	WTot	Base	Colour
432922-38	CNR-L	3,60	CDM-T 150-14000lm-3000K-Ra 1b	168 W	G12	GRAFITE
432922-00	CNR-L	3,60		168 W		GRAFITE
432920-38	CNR-L	3,60	CDM-T 150-14000lm-3000K-Ra 1b	168 W	G12	GREY9006
432920-00	CNR-L	3,60		168 W		GREY9006

Accessori



The reported luminous flux is the flux emitted by the light source with a tolerance of ± 10% compared to the indicated value. The W tot column indicates the total wattage absorbed by the system without exceeding 10% of the indicated