

1523 Elfo LED con tiges

Un prodotto completo per realizzare al meglio tutti i desideri del progettista di luce.

CORPO: In alluminio pressofuso con alettature di raffreddamento

RIFLETTORE: In alluminio tornito, ossidato anodicamente e lucidato

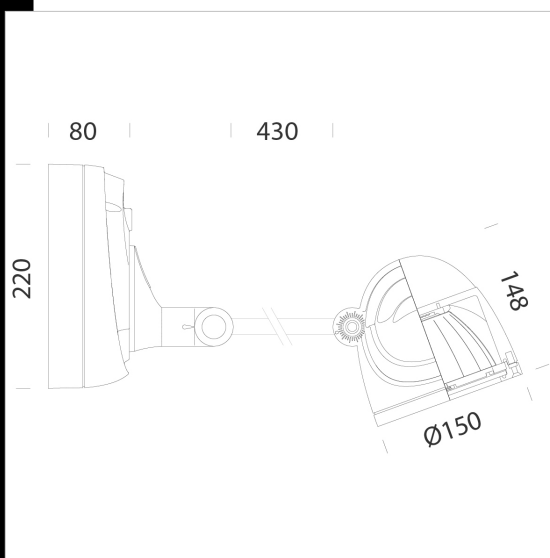
DIFFUSORE: Vetro temperato sp. 4 mm resistenti agli shock termici e agli urti
VERNICIATURA: il ciclo di verniciatura standard a liquido, ad immersione, è composto da diverse fasi. Una prima fase di pretrattamento superficiale del metallo, poi una verniciatura in cataforesi epossidica resistente alla corrosione e alle nebbie saline, poi una mano finale a liquido bicomponente acrilico, stabilizzato ai raggi UV.

EQUIPAGGIAMENTO: Guarnizione di tenuta in gomma silicica. Passacavo in gomma Ø 1/2 pollice gas.

NORMATIVA: Prodotti in conformità alle norme EN60598 - CEI 34 - 21. Hanno grado di protezione secondo le norme EN60529.

vita utile 50.000h al 80% L80B20.

Classificazione rischio fotobiologico: Gruppo di rischio 1, non pericoloso



Code	Gear	Kg	Lumen Output-K-CRI	WTot	Colour
432835-00	CLD	3,13	LED COB-5300lm-4000K-40°-CRI 80	54 W	GRAFITE

Accessori



- 188 Piastra



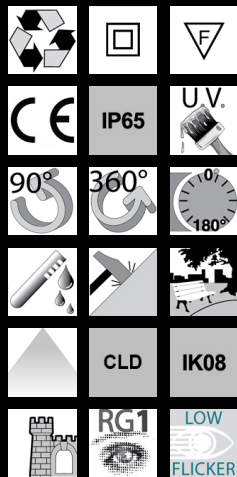
- 119 Picchetto



- 116 Supporto angolare



- 120 Supporto a palo



Download

DXF 2D
- 1523h.dxf

The reported luminous flux is the flux emitted by the light source with a tolerance of ± 10% compared to the indicated value. The W tot column indicates the total wattage absorbed by the system without exceeding 10% of the indicated