

1525 Elfo 35/70W concentrante

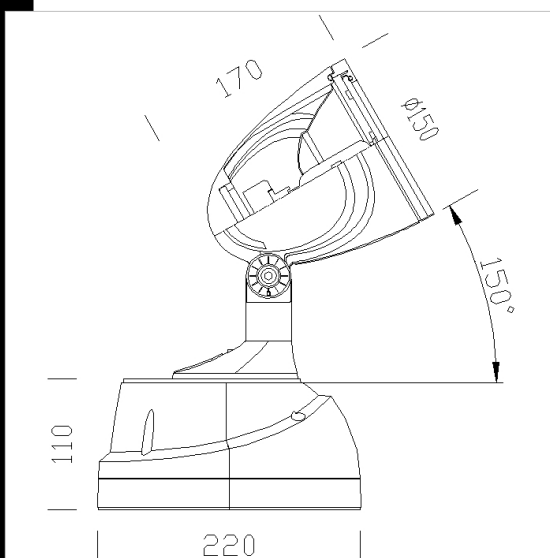
CORPO: In alluminio pressofuso con alettature di raffreddamento
RIFLETTORE: In alluminio tornito, ossidato anodicamente e lucidato
DIFFUSORE: Vetro temperato sp. 4 mm resistenti agli shock termici e agli urti
VERNICIATURA: il ciclo di verniciatura standard a liquido, ad immersione, è composto da diverse fasi. Una prima fase di pretrattamento superficiale del metallo, poi una verniciatura in cataforesi epossidica resistente alla corrosione e alle nebbie saline, poi una mano finale a liquido bicomponente acrilico, stabilizzato ai raggi UV.

PORTALAMPADA: In ceramica con contatti argentati.

CABLAGGIO: Alimentazione a 230V con protezione termica. Cavetto capicordato con puntali in ottone stagnato in silicone sez. 1mm². Morsettiera 2P con massima sezione dei conduttori ammessa 2,5 mm².

EQUIPAGGIAMENTO: Guarnizione di tenuta in gomma silicónica. Passacavo in gomma Ø 1/2 pollice gas.

NORMATIVA: Prodotti in conformità alle norme EN60598 - CEI 34 - 21. Hanno grado di protezione secondo le norme EN60529.



Download

DXF 2D
- 1525_elfo.dxf

3DS
- disano_1525_elfo.3ds

3DM
- disano_1525_elfo.3dm

Montaggi
- elfo.pdf

Code	Gear	Kg	Lumen-K-CRI	WTot	Base	Colour
432022-00	CNR-L	2,65	CDM-T 35-3500lm-3000K-Ra 1b	42 W	G12	GRAFITE
432021-00	CNR-L	2,65	CDM-T 70-6600lm-4200k-Ra 1b	83 W	G12	GREY9006
432020-00	CNR-L	2,65	CDM-T 35-3500lm-3000K-Ra 1b	42 W	G12	GREY9006
432023-00	CNR-L	2,65	CDM-T 70-6600lm-4200k-Ra 1b	83 W	G12	GRAFITE

Accessori



- 119 Picchetto



- 120 Supporto a palo



- 186 Convogliatore



- 187 Frangiluce



- 189 Filtro colorato



- 190 Schermo lamellare



- 188 Piastra

The reported luminous flux is the flux emitted by the light source with a tolerance of ± 10% compared to the indicated value. The W tot column indicates the total wattage absorbed by the system without exceeding 10% of the indicated