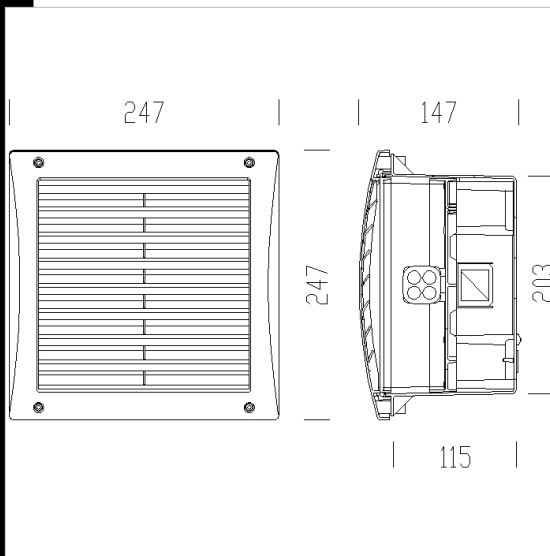


1628 Box 2 - con schermo lamellare

CORPO: Quadrato in nylon f.v., colore grigio RAL 7035 infrangibile stabilizzato ai raggi UV
CORNICE: In ASA stabilizzato ai raggi UV, colore grigio RAL 7045 con schermo lamellare
DIFFUSORE: In policarbonato infrangibile ed autoestinguente V2, stabilizzato ai raggi UV.
RIFLETTORE: In policarbonato bianchissimo infrangibile ed autoestinguente V2, stabilizzato ai raggi UV.
PORTALAMPADA: In policarbonato e contatti in bronzo fosforoso
CABLAGGIO: Alimentazione 230V/50Hz. Cavetto rigido sezione 0.50 mm². Morsettiere 2P con massima sezione dei conduttori ammessa 2.5 mm².
EQUIPAGGIAMENTO: Guarnizione di tenuta in gomma. Con piastra di cablaggio in policarbonato
NORMATIVA: Prodotti in conformità alle vigenti norme EN60598-1 CEI 34-21, sono protetti con il grado IP65IK08 secondo le EN 60529. Installabili su superfici normalmente infiammabili. In classe doppio isolamento.

Download
 DXF 2D
 - d1628.dxf
 Montaggi
 - box 2.pdf



Code	Gear	Kg	Lumen-K-CRI	WTot	Base	Colour
431842-00	CELL	2,20	FLC 1x18D/E-1200lm-4000K-Ra 1b	19 W	G24Q-2	GRIGIO
431843-00	CELL	2,30	FLC 2x13D/E-900lm-4000K-1B	27 W	G24q-1	GRIGIO

The reported luminous flux is the flux emitted by the light source with a tolerance of ± 10% compared to the indicated value. The W tot column indicates the total wattage absorbed by the system without exceeding 10% of the indicated