



Download

DXF 2D
- 1537.di.dxf

Montaggi
- koala 02-21.pdf



1537 Koala ES

CORPO/TELAIO: In alluminio pressofuso, con ampie alettature di raffreddamento per un elevato smaltimento termico.

BASE: In nylon f.v., infrangibile.

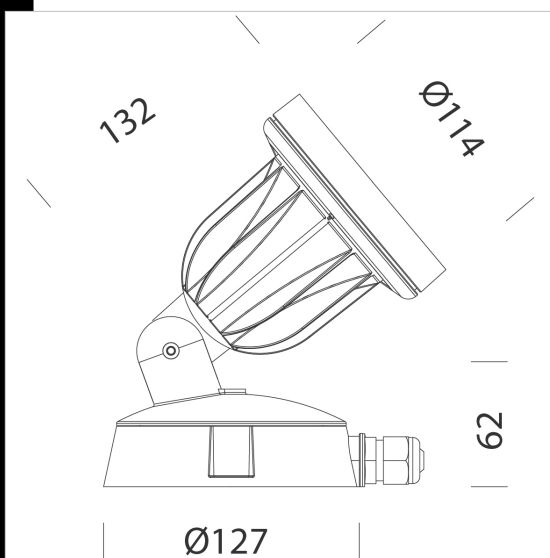
DIFFUSORE: In vetro serigrafato, temperato.

Verniciatura grafite: il ciclo di verniciatura standard a liquido, ad immersione, è composto da diverse fasi. Una prima fase di pretrattamento superficiale del metallo specifico per ambienti marini conforme alla norma UNI EN ISO 9227, poi una verniciatura in cataforesi epossidica resistente alla corrosione e alle nebbie saline, poi una mano finale a liquido bicomponente acrilico, stabilizzato ai raggi UV. Verniciatura grey 9006: il ciclo di verniciatura standard a polvere è composto da una fase di pretrattamento superficiale del metallo specifico per ambienti marini conforme alla norma UNI EN ISO 9227 e successiva verniciatura a mano singola con polvere poliestere, resistente alla corrosione, alle nebbie saline e stabilizzata ai raggi UV. **EQUIPAGGIAMENTO:** Pressacavo diam. 3/8.

NORMATIVA: Prodotte in conformità alle vigenti norme EN60598-1 CEI34-21 sono protette con il grado IP65IK08 secondo le EN 60529. Installabili su superfici normalmente infiammabili.

Vita utile 70%: 25.000h (L70B50). Fattore di potenza 0.95.

Classificazione rischio fotobiologico: Gruppo di rischio esente



Code	Gear	Kg	Lumen Output-K-CRI	WTot	Base	Colour
431802-00	CLD-D	0,65	LED SMD-429lm-3000K-38°-CRI 80	7 W	GU10	GREY9006
431803-00	CLD-D	0,65	LED SMD-429lm-3000K-38°-CRI 80	7 W	GU10	GRAFITE
431815-00	CLD S+L	0,65	LED SMD-429lm-3000K-38°-CRI 80	6 W	GU10	GREY9006
431824-00	CLD S+L	0,65	LED SMD-429lm-3000K-38°-CRI 80	6 W	GU10	GRAFITE

Accessori



- 115 Tappo per palo



- 116 Supporto angolare



- 119 Picchetto



- 118 Morsetto



- 120 Supporto a palo



- 114 Convogliatore

The reported luminous flux is the flux emitted by the light source with a tolerance of $\pm 10\%$ compared to the indicated value. The W tot column indicates the total wattage absorbed by the system without exceeding 10% of the indicated