

### 1536 Koala

**CORPO/TELAIO:** In alluminio pressofuso, con ampie alettature di raffreddamento per un elevato smaltimento termico.

**BASE:** In nylon f.v., infrangibile.

**DIFFUSORE:** In vetro serigrafato, temperato.

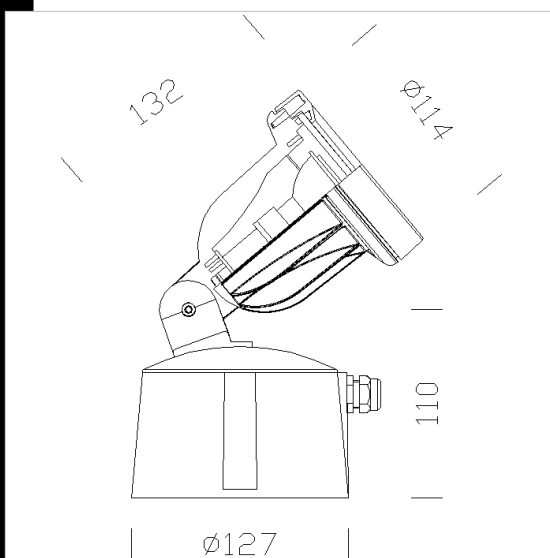
**VERNICIATURA:** In diverse fasi. Ad immersione in cataforesi epossidica, resistente alla corrosione e alle nebbie saline. La seconda con fondo per stabilizzazione ai raggi UV e per ultima finitura bugnata con vernice acrilica, argento metallizzato.

**PORTALAMPADA:** In ceramica e contatti argentati. Attacco GY6.35; GU5,3; Ba15d.

**CABLAGGIO:** Alimentazione primaria 230V 50Hz, secondaria 12V, trasformatore tipo toroidale. Cavetto in silicone con calza vetro sezione 1mm<sup>2</sup>. Morsetti 2P con massima sezione dei conduttori ammessa 2.5 mm<sup>2</sup>.

**EQUIPAGGIAMENTO:** Pressacavo diam. 3/8.

**NORMATIVA:** Prodotte in conformità alle vigenti norme EN60598-1 CEI34-21, sono protette con il grado IP65IK08 secondo le EN 60529. Hanno ottenuto la certificazione di conformità Europea ENEC. Installabili su superfici normalmente infiammabili. In doppio isolamento.



#### Download

DXF 2D

- 1536n.dxf

3DS

- disano\_1536\_koala.3ds

3DM

- disano\_1536\_koala.3dm

Montaggi

- 116.dxf

- 119.dxf

- 117.dxf

- 121.dxf

- 114.dxf

- 120\_115.dxf

- 118.dxf

- 1536\_7koala\_tn.pdf

Codice	Cablaggio	Kg	Lumen-K-CRI	WTot	Attacco base	Colore
431810-00	CTL	1.47	ALO 50 IRC-1250lm-3000K-Ra 100	0 W	GY6.35	ARGENTO MET.

#### Accessori



- 115 Tappo per palo



- 116 Supporto angolare



- 119 Picchetto



- 118 Morsetto



- 120 Supporto a palo



- 114 Convogliatore

Il flusso luminoso riportato indica il flusso uscente dall'apparecchio con una tolleranza di  $\pm 10\%$  rispetto al valore indicato. I W tot sono la potenza totale assorbita dal sistema e non supera il 10% del valore indicato.