

1609 Box 1 - LED

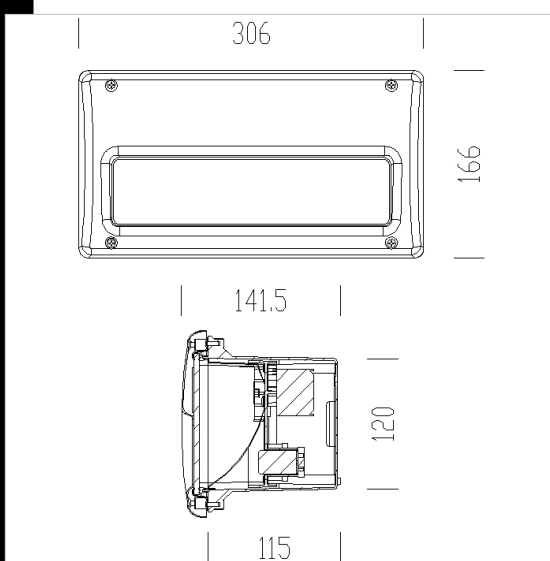
CORPO: Rettangolare in nylon f.v., colore grigio RAL 7035 infrangibile stabilizzato ai raggi UV, (parte da incassare nel muro).

CORNICE: In acciaio inox AISI 316, ideale anche in zone marine.

DIFFUSORE: In vetro temperato resistente agli shock termici e agli urti

Versione con 1 strisce con 12LED. Alimentatore 116mA - 50/60Hz integrato.

NORMATIVA: Prodotti in conformità alle norme EN60598 - CEI 34 - 21. Hanno grado di protezione secondo le norme EN60529.



Code	Gear	Kg	Lumen Output-K-CRI	WTot	Colour
431770-00	CLD	1,61	LED-74lm-4000K-CRI>80	4 W	INOX



Download

DXF 2D
- 1609 led.dxf

Montaggi
- 1606-1607-1609 04-21.pdf

The reported luminous flux is the flux emitted by the light source with a tolerance of $\pm 10\%$ compared to the indicated value. The W tot column indicates the total wattage absorbed by the system without exceeding 10% of the indicated