

### 1625 Box 2 - acciaio inox

**CORPO:** Quadrato in nylon f.v., colore grigio RAL 7035 infrangibile stabilizzato ai raggi UV, (parte da incassare nel muro).

**CORNICE:** In acciaio inox AISI 316, ideale anche in zone marine.

**DIFFUSORE:** In vetro temperato resistente agli shock termici e agli urti (prove UNI 7142 British standard 3193).

**RIFLETTORE:** Asimmetrico in alluminio rigato

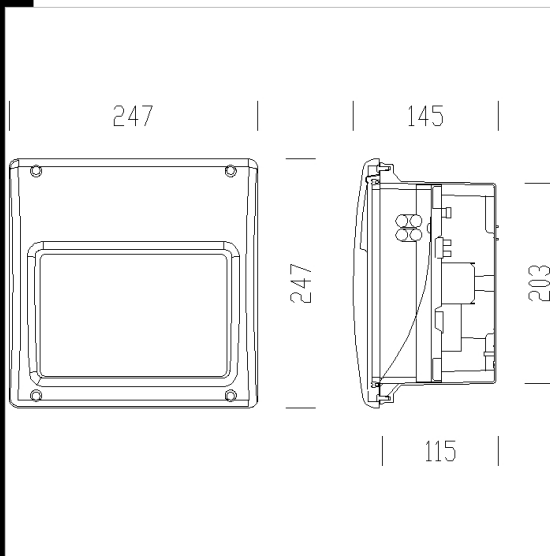
**PORTALAMPADA:** In policarbonato e contatti in bronzo fosforoso

**CABLAGGIO:** Alimentazione 230V/50Hz. Cavetto rigido sezione 0.50 mm<sup>2</sup>.

Morsettiera 2P con massima sezione dei conduttori ammessa 2.5 mm<sup>2</sup>.

**EQUIPAGGIAMENTO:** Guarnizione di tenuta in gomma. Con piastra di cablaggio in policarbonato

**NORMATIVA:** Prodotti in conformità alle vigenti norme EN60598-1 CEI 34-21, sono protetti con il grado IP65IK08 secondo le EN 60529. Installabili su superfici normalmente infiammabili. In classe doppio isolamento.



Codice	Cablaggio	Kg	Watt	Attacco base	Lampade	Colore
431761-00	CNR-L	1,90	FLC 1x26D	G24d-3	1800lm-4000K-Ra 1b	INOX
431761-08	CELL	1,90	FLC 1x26D	G24d-3	1800lm-4000K-Ra 1b	INOX

**Download**

DXF 2D

- 1625.dxf

Montaggi

- box 2.pdf