

IK08

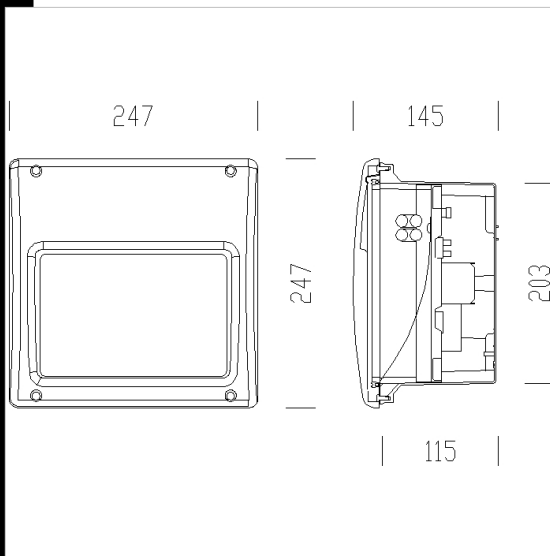
Download

DXF 2D
- 1625.dxf
Montaggi
- box 2.pdf



1625 Box 2 - acciaio inox

CORPO: Quadrato in nylon f.v., colore grigio RAL 7035 infrangibile stabilizzato ai raggi UV, (parte da incassare nel muro).
CORNICE: In acciaio inox AISI 316, ideale anche in zone marine.
DIFFUSORE: In vetro temperato resistente agli shock termici e agli urti (prove UNI 7142 British standard 3193).
RIFLETTORE: Asimmetrico in alluminio rigato
PORTALAMPADA: In policarbonato e contatti in bronzo fosforoso
CABLAGGIO: Alimentazione 230V/50Hz. Cavetto rigido sezione 0.50 mm². Morsettiera 2P con massima sezione dei conduttori ammessa 2.5 mm².
EQUIPAGGIAMENTO: Guarnizione di tenuta in gomma. Con piastra di cablaggio in policarbonato
NORMATIVA: Prodotti in conformità alle vigenti norme EN60598-1 CEI 34-21, sono protetti con il grado IP65IK08 secondo le EN 60529. Installabili su superfici normalmente infiammabili. In classe doppio isolamento.



Code	Gear	Kg	Lumen-K-CRI	WTot	Base	Colour
431761-00	CELL	1,90	FLC 1x26D/E-1800lm-4000K-Ra 1b	27 W	G24q-3	INOX

The reported luminous flux is the flux emitted by the light source with a tolerance of ± 10% compared to the indicated value. The W tot column indicates the total wattage absorbed by the system without exceeding 10% of the indicated