

1607 Box 1 LED - schermo a palpebra asimmetrico

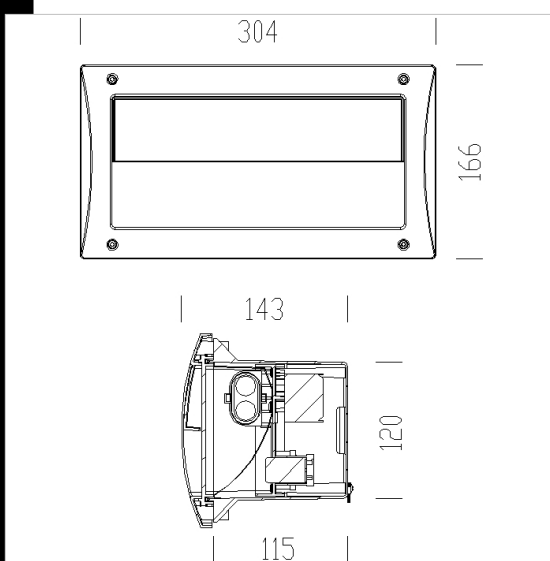
Corpo: In nylon f.v., colore grigio RAL 7035 infrangibile stabilizzato ai raggi UV.  
Cornice: In materiale termoplastico (adatto per esterni) stabilizzato ai raggi UV, colore grigio RAL 7045.

Riflettore: Asimmetrico in alluminio rigato.

Equipaggiamento: Guarnizione di tenuta in gomma. Con piastra di cablaggio in policarbonato.

Versione con 1 strisce con 12LED. Alimentatore 116mA - 50/60Hz integrato.

NORMATIVA: Prodotti in conformità alle norme EN60598 - CEI 34 - 21. Hanno grado di protezione secondo le norme EN60529.



Code	Gear	Kg	Lumen Output-K-CRI	WTot	Colour
431735-00	CLD	1,09	LED-151lm-4000K-CRI>80	4 W	GRIGIO



Download

DXF 2D  
- d1607.dxf

Montaggi  
- 1606-1607-1609 04-21.pdf

BIM  
- 1607 Box 1 - 20200224.zip

The reported luminous flux is the flux emitted by the light source with a tolerance of  $\pm 10\%$  compared to the indicated value. The W tot column indicates the total wattage absorbed by the system without exceeding 10% of the indicated