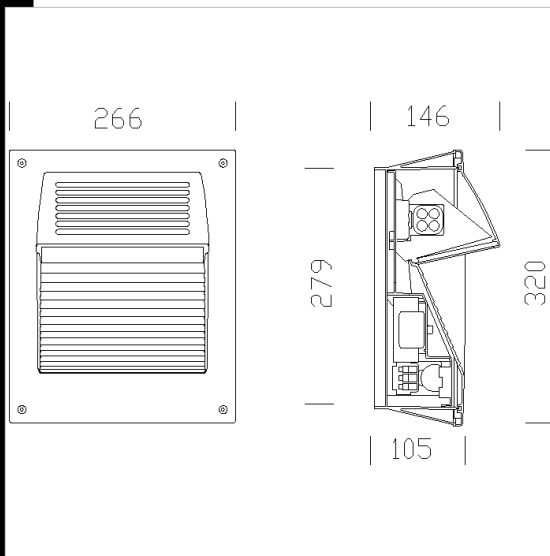


1633 Fonte - a parete

Corpo: In nylon f.v. stabilizzato ai raggi U.V.
 Telaio frontale: In alluminio pressofuso.
 Diffusore: In vetro temperato sp. 4 mm, resistente agli shock termici e agli urti.
 Verniciatura: il ciclo di verniciatura standard a liquido, ad immersione, è composto da diverse fasi. Una prima fase di pretrattamento superficiale del metallo, poi una verniciatura in cataforesi epossidica resistente alla corrosione e alle nebbie saline, poi una mano finale a liquido bicomponente acrilico, stabilizzato ai raggi UV.
 Cablaggio: Alimentazione 230V/50Hz.
 Equipaggiamento: Piastra porta cablaggio asportabile per una facile manutenzione.

Download

- DXF 2D
- 1633.dxf
- 3DS
- disano_1633_fonte.3ds
- 3DM
- disano_1633_fonte.3dm
- Montaggi
- fonte.pdf



Codice	Cablaggio	Kg	Lumen-K-CRI	WTot	Attacco base	Colore
431732-00	CELL	3.20	FLC 1x26D/E-1800lm-4000K-Ra 1b	27 W	G24q-3	GREY9007
431731-00	CELL	3.65	CDM-T 35-3500lm-3000K-Ra 1b	39 W	G12	GREY9007

Il flusso luminoso riportato indica il flusso uscente dall'apparecchio con una tolleranza di $\pm 10\%$ rispetto al valore indicato. I W tot sono la potenza totale assorbita dal sistema e non supera il 10% del valore indicato.