

## 1632 Fonte - colonna bilampada

Corpo: In nylon f.v. stabilizzato ai raggi U.V.

Telaio frontale: In alluminio pressofuso.

Diffusore: In vetro temperato sp. 4 mm, resistente agli shock termici e agli urti.  
Verniciatura: il ciclo di verniciatura standard a liquido, ad immersione, è composto da diverse fasi. Una prima fase di pretrattamento superficiale del metallo, poi una verniciatura in cataforesi epossidica resistente alla corrosione e alle nebbie saline, poi una mano finale a liquido bicomponente acrilico, stabilizzato ai raggi UV.

Cablaggio: Alimentazione 230V/50Hz.

Equipaggiamento: Piastra porta cablaggio asportabile per una facile manutenzione. Completo di connettore rapido per il collegamento alla linea

Colonna: In acciaio zincato con copertura in nylon f.v. entrambi verniciati in color argento sabbato.

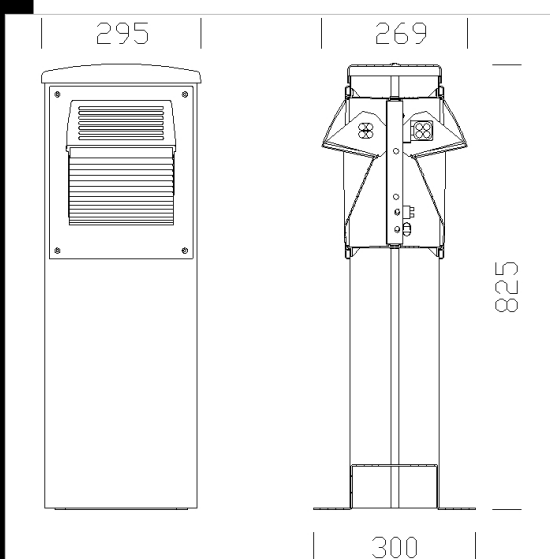
### Download

DXF 2D  
- 1632.dxf

3DS  
- disano\_1632\_fonte.3ds

3DM  
- disano\_1632\_fonte.3dm

Montaggi  
- fonte\_col\_mont.dxf  
- fonte.pdf



Codice	Cablaggio	Kg	Lumen-K-CRI	WTot	Attacco base	Colore
431721-00	CELL	13.49	CDM-T 35-3500lm-3000K-Ra 1b	84 W	G12	GREY9007
431720-00	CELL	12.05	FLC 2x26D/E-1800lm-4000K-Ra 1b	54 W	G24q-3	GREY9007

Il flusso luminoso riportato indica il flusso uscente dall'apparecchio con una tolleranza di  $\pm 10\%$  rispetto al valore indicato. I W tot sono la potenza totale assorbita dal sistema e non supera il 10% del valore indicato.