

1626 Box 2 - diffusore in policarbonato satinato rigato

CORPO: Quadrato in nylon f.v., colore grigio RAL 7035 infrangibile stabilizzato ai raggi UV

CORNICE: In ASA stabilizzato ai raggi UV, colore grigio RAL 7045.

DIFFUSORE: In policarbonato infrangibile ed autoestinguente V2, stabilizzato ai raggi UV.

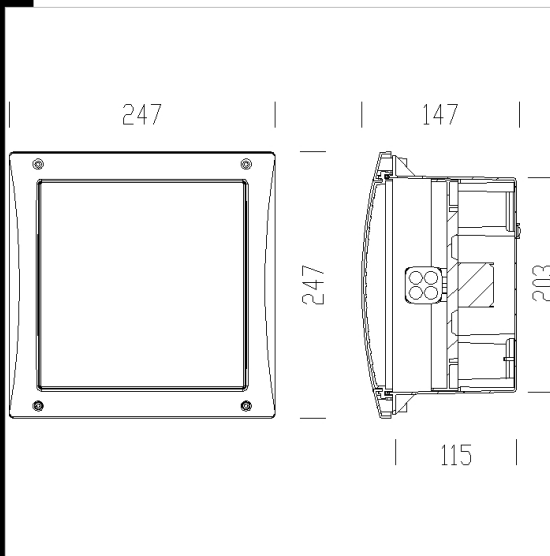
RIFLETTORE: In policarbonato bianchissimo infrangibile ed autoestinguente V2, stabilizzato ai raggi UV.

PORTALAMPADA: In policarbonato e contatti in bronzo fosforoso

CABLAGGIO: Alimentazione 230V/50Hz. Cavetto rigido sezione 0.50 mm². Morsetteria 2P con massima sezione dei conduttori ammessa 2.5 mm².

EQUIPAGGIAMENTO: Guarnizione di tenuta in gomma. Con piastra di cablaggio asportabile.

NORMATIVA: Prodotti in conformità alle vigenti norme EN60598-1 CEI 34-21, sono protetti con il grado IP65IK08 secondo le EN 60529. Installabili su superfici normalmente infiammabili. In classe doppio isolamento.



Download

DXF 2D
- d1626.dxf

Montaggi
- box 2.pdf

Codice	Cablaggio	Kg	Lumen-K-CRI	WTot	Attacco base	Colore
431640-00	S	1.30	MAX 40---	0 W	E27	GRIGIO
431642-00	CELL	1.40	FLC 1x18D/E-1200lm-4000K-Ra 1b	19 W	G24q-2	GRIGIO
431643-00	CELL	1.84	FLC 2x13D/E-900lm-4000K-1B	27 W	G24q-1	GRIGIO

Il flusso luminoso riportato indica il flusso uscente dall'apparecchio con una tolleranza di $\pm 10\%$ rispetto al valore indicato. I W tot sono la potenza totale assorbita dal sistema e non supera il 10% del valore indicato.