



1606 Box 1 LED - diffusore in policarbonato satinato

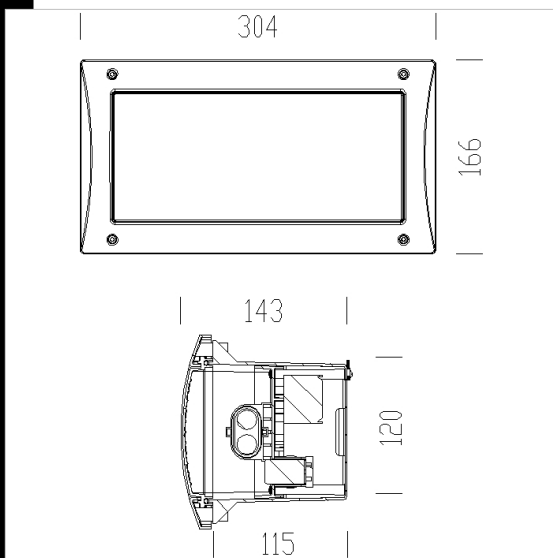
Corpo: In nylon f.v., colore grigio RAL 7035 infrangibile stabilizzato ai raggi UV.
Cornice: In materiale termoplastico (adatto per esterni) stabilizzato ai raggi UV, colore grigio RAL 7045.

Riflettore: Asimmetrico in alluminio rigato.

Equipaggiamento: Guarnizione di tenuta in gomma. Con piastra di cablaggio in policarbonato.

Versione con 1 strisce con 12LED. Alimentatore 116mA - 50/60Hz integrato.

NORMATIVA: Prodotti in conformità alle norme EN60598 - CEI 34 - 21. Hanno grado di protezione secondo le norme EN60529.



Download

DXF 2D
- d1606.dxf

Montaggi
- 1606-1607-1609 04-21.pdf

Codice	Cablaggio	Kg	Lumen Output-K-CRI	WTot	Colore
431635-00	CLD	0.77	LED-151lm-4000K-CRI>80	4 W	GRIGIO

Il flusso luminoso riportato indica il flusso uscente dall'apparecchio con una tolleranza di $\pm 10\%$ rispetto al valore indicato. I W tot sono la potenza totale assorbita dal sistema e non supera il 10% del valore indicato.