

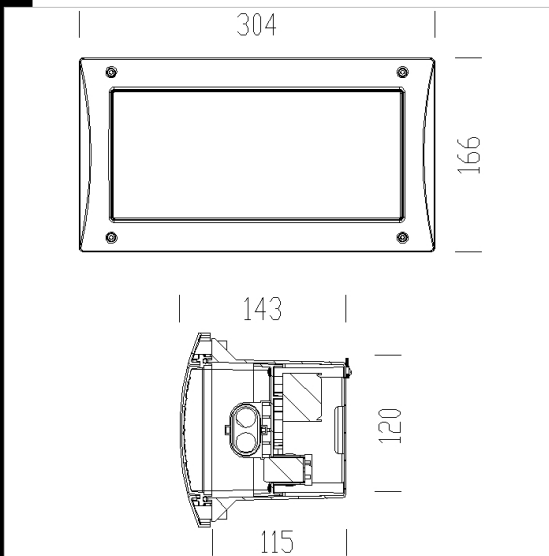
1606 Box 1 - diffusore in policarbonato satinato rigato

CORPO: Rettangolare in nylon f.v., colore grigio RAL 7035 infrangibile stabilizzato ai raggi UV
CORNICE: In ASA stabilizzato ai raggi UV, colore grigio RAL 7045
DIFFUSORE: In policarbonato infrangibile ed autoestinguente V2, stabilizzato ai raggi UV.
RIFLETTORE: In policarbonato bianchissimo infrangibile ed autoestinguente V2, stabilizzato ai raggi UV.
PORTALAMPADA: In policarbonato e contatti in bronzo fosforoso
CABLAGGIO: Alimentazione 230V/50Hz. Cavetto rigido sezione 0.50 mm².
Morsettiere 2P con massima sezione dei conduttori ammessa 2.5 mm².
EQUIPAGGIAMENTO: Guarnizione di tenuta in gomma. Con piastra di cablaggio in policarbonato
NORMATIVA: Prodotti in conformità alle vigenti norme EN60598-1 CEI 34-21, sono protetti con il grado IP65IK08 secondo le EN 60529. Installabili su superfici normalmente infiammabili. In classe doppio isolamento.

Download

DXF 2D
- d1606.dxf

Montaggi
- box1.dxf
- box_1.pdf



Code	Gear	Kg	Watt	Base	Lamps	Colour
431630-00	CELL	1,47	FLC 1x18L	2G11	1200lm-4000K-Ra 1b	GRIGIO
431630-08	CELL	1,07	FLC 1x18L	2G11	1200lm-4000K-Ra 1b	GRIGIO