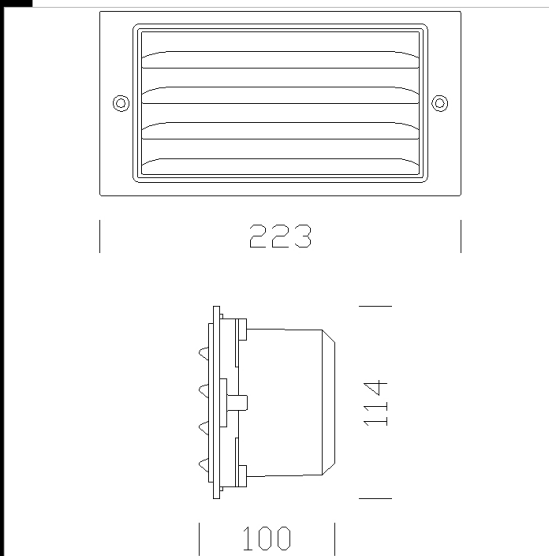
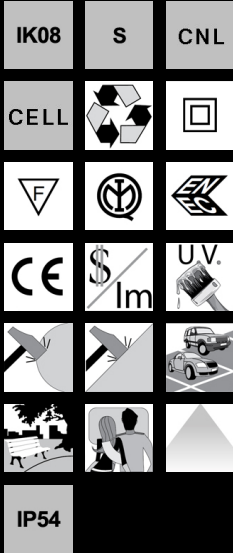


1208 Box

CORPO: In nylon, infrangibile stabilizzato ai raggi UV. Completo di griglia lineare orizzontale.
CORNICE: In alluminio pressofuso.
DIFFUSORE: In plexiglas opale.
VERNICIATURA: Ad immersione per cataforesi epossidica, resistente alla corrosione e alle nebbie saline e finitura bugnata con vernice acrilica.
PORTALAMPADA: In policarbonato bianco e contatti in bronzo fosforoso attacco G23. In ceramica attacco E14.
CABLAGGIO: Alimentazione 230V/50Hz. Cavetto rigido sezione 0.50 mm² e guaina di PVC-HT resistente a 90°C secondo le norme CEI 20-20. Morsettiere 2P con massima sezione dei conduttori ammessa 2.5 mm².
NORMATIVA: Prodotti in conformità alle vigenti norme EN60598-1 CEI 34-21 e sono protetti con il grado IP54IK08 secondo le EN 60529 e sono certificate dall'Istituto del Marchio di Qualità (IMQ) ed hanno ottenuto la certificazione di conformità Europea ENEC. In classe di isolamento II.



Code	Gear	Kg	Watt	Base	Lamps	Colour
431601-00	S	0,80	I	E14	--	GRAFITE
431622-08	CELL	0,74	FLC 2x7S	G23	400lm-4000K-Ra 1b	GRAFITE
431621-00	CELL	1,00	FLC 1x7S/E	G23	400lm-4000K-Ra 1b	GRAFITE
431622-00	CELL	1,06	FLC 2x7S/E	G23	400lm-4000K-Ra 1b	GRAFITE



Download

DXF 2D
- 1208box.dxf

Montaggi
- box.pdf