

## 1208 Box

**CORPO:** In nylon, infrangibile stabilizzato ai raggi UV. Completo di griglia lineare orizzontale.

**CORNICE:** In alluminio pressofuso.

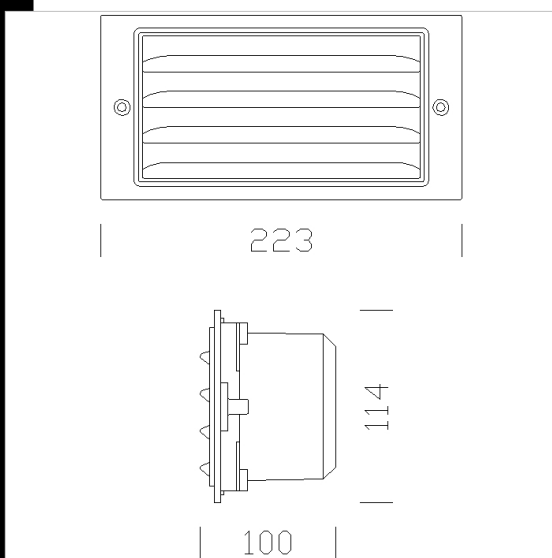
**DIFFUSORE:** In plexiglas opale.

**VERNICIATURA:** Ad immersione per cataforesi epossidica, resistente alla corrosione e alle nebbie saline e finitura bugnata con vernice acrilica.

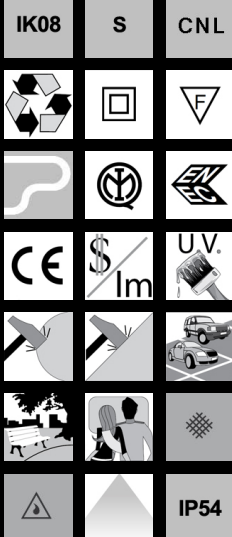
**PORTALAMPADA:** In policarbonato bianco e contatti in bronzo fosforoso attacco G23. In ceramica attacco E14.

**CABLAGGIO:** Alimentazione 230V/50Hz. Cavetto rigido sezione 0.50 mm<sup>2</sup> e guaina di PVC-HT resistente a 90°C secondo le norme CEI 20-20. Morsetti a 2P con massima sezione dei conduttori ammessa 2.5 mm<sup>2</sup>.

**NORMATIVA:** Prodotti in conformità alle vigenti norme EN60598-1 CEI 34-21 e sono protetti con il grado IP54IK08 secondo le EN 60529 e sono certificate dall'Istituto del Marchio di Qualità (IMQ) ed hanno ottenuto la certificazione di conformità Europea ENEC. In classe di isolamento II.



Codice	Cablaggio	Kg	Watt	Attacco base	Lampade	Colore
431622-00	CN-L	1,06	FLC 2x7S	G23	400lm-4000K-Ra 1b	GRAFITE
431621-08	CELL	0,70	FLC 1x7S/E	2G7	400lm-4000K-Ra 1b	GRAFITE
431622-08	CELL	0,74	FLC 2x7S	G23	400lm-4000K-Ra 1b	GRAFITE
431621-00	CN-L	1,00	FLC 1x7S	G23	400lm-4000K-Ra 1b	GRAFITE
431601-00	S	0,80	I	E14	--	GRAFITE



### Download

DXF 2D  
- 1208box.dxf

Montaggi  
- box.pdf