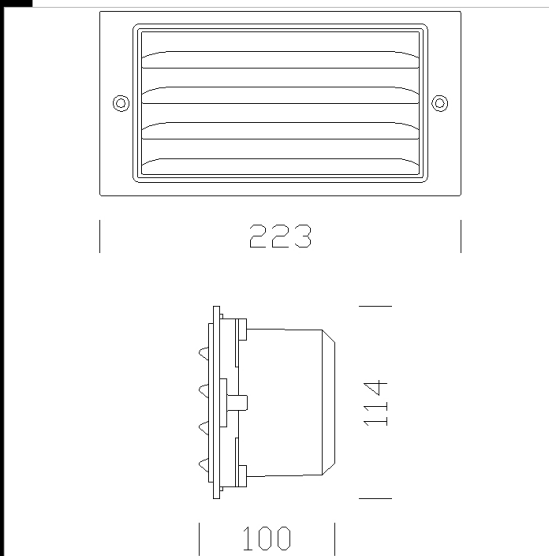


1211 Box LED - schermo orizzontale

CORPO: In nylon, infrangibile stabilizzato ai raggi UV.
 CORNICE: In alluminio pressofuso.
 DIFFUSORE: In vetro temperato resistente agli shock termici e agli urti
 VERNICIATURA: Ad immersione per cataforesi epossidica, colore nero (cornice/griglia), resistente alla corrosione e alle nebbie saline e finitura bugnata con vernice acrilica.
 NORMATIVA: Prodotti in conformità alle vigenti norme EN60598-1 CEI 34-21 e sono protetti con il grado IP54IK08 secondo le EN 60529. In classe di isolamento II.



Code	Gear	Kg	Lumen Output-K-CRI	WTot	Colour
431602-00	CLD	0,50	LED-66lm-4000K-CRI 80	3 W	GRAFITE



Download
 DXF 2D
 - 1208box.dxf
 Montaggi
 - box 07-20.pdf

The reported luminous flux is the flux emitted by the light source with a tolerance of $\pm 10\%$ compared to the indicated value. The W tot column indicates the total wattage absorbed by the system without exceeding 10% of the indicated